

UCHWYTY GAŚNIOROWE rozsuwany EasyM wysoki

D193356



WERSJA MATERIAŁOWA:

stal ocynkowana ogniowo

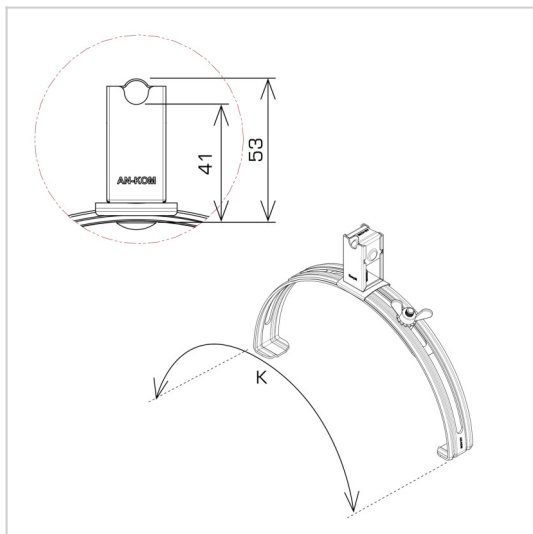
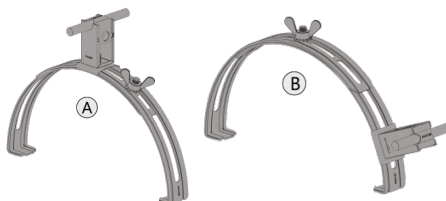
OPIS:

Uchwyty gaśniorowe rozsuwane pasują do większości gaśniorów cylindrycznych. Dobór odpowiedniego uchwyty odbywa się poprzez sprawdzenie zakresu K.

Mocowanie przewodu wykonane ze stali nierdzewnej.

Dwa sposoby prowadzenia przewodu :

GÓRNY (A) , BOCZNY (B)



| | |
|---------------------------|-------------------------|
| symbol | D193356 |
| typ | AN-15EMH/OG/-N |
| K (zakres zacisku) | 245 - 415 |
| wersja materiałowa | stal ocynkowana ogniowo |



AN-KOM 2 Sp. z o.o.
 Inwałd, ul. ks. Władysława
 Bukowińskiego 15
 34-120 Andrychów



an-kom.pl
 biuro@an-kom.pl



tel./fax
 +48 33 875 18 11
 +48 33 870 60 88