

UCHWYTY GAŚNIOROWE rozsuwane

D283260



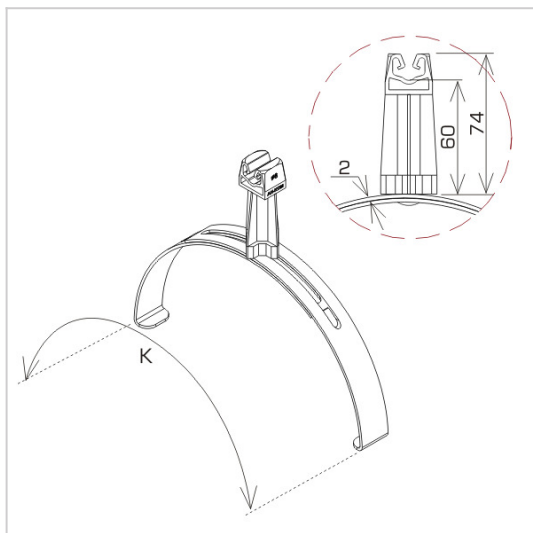
**WERSJA MATERIAŁOWA:**

stal nierdzewna kwasoodporna V4A

**OPIS:**

Uchwyty gaśniorowe rozsuwane pasują do większości gaśniorów cylindrycznych. Dobór odpowiedniego uchwyty odbywa się poprzez sprawdzenie zakresu K.

**Mocowanie przewodu wykonane z tworzywa.**



<b>symbol</b>	<b>D283260</b>
typ	AN-14P/OH/-N
<b>kolor słupka</b>	RAL 8004
<b>K (zakres zacisku)</b>	245 - 415
<b>wzór</b>	wzór 4
<b>wymiar przewodu (mm)</b>	Ø8
<b>wersja materiałowa</b>	stal nierdzewna kwasoodporna V4A



AN-KOM 2 Sp. z o.o.  
Inwałd, ul. ks. Władysława  
Bukowińskiego 15  
34-120 Andrychów



an-kom.pl  
biuro@an-kom.pl



tel./fax  
+48 33 875 18 11  
+48 33 870 60 88