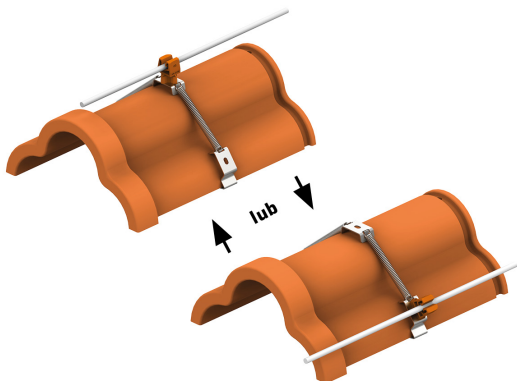


UCHWYTY GĄSIOROWE sprężynowy

D283344



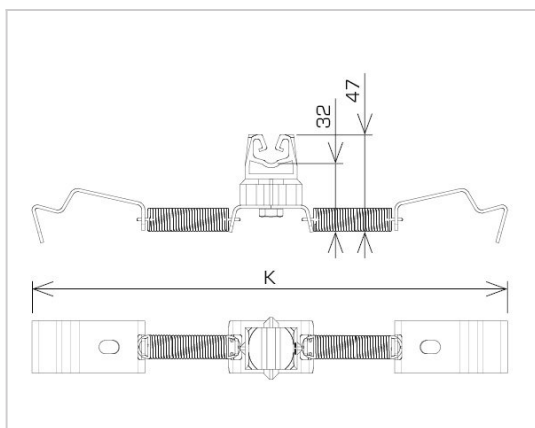
WERSJA MATERIAŁOWA:

stal nierdzewna kwasoodporna V4A

OPIS:

Uchwyt gąsiorowy sprężynowy pasuje do każdego kształtu gąsiora. Mocowanie uchwyty odbywa się poprzez zahaczenie jednego zaczepu pod spodem gąsiora oraz przez naciągnięcie sprężyny i zahaczenie drugiego zaczepu po drugiej stronie gąsiora.

Mocowanie przewodu wykonane z tworzywa.



symbol	D283344
typ	AN-153BN/OH/
K (zakres zacisku)	245 - 415
kolor słupka	RAL 8004
uchwyt UNIWERSALNY pasuje do wielu gąsiorów, w tym do:	CREATON PG (Visio)
wersja materiałowa	stal nierdzewna kwasoodporna V4A



AN-KOM 2 Sp. z o.o.
 Inwałd, ul. ks. Władysława
 Bukowińskiego 15
 34-120 Andrychów



an-kom.pl
 biuro@an-kom.pl



tel./fax
 +48 33 875 18 11
 +48 33 870 60 88