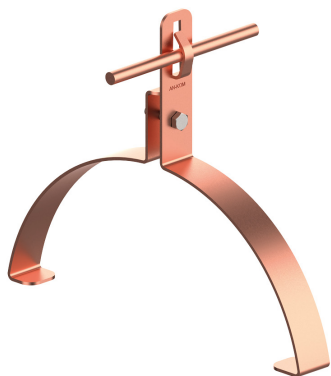


UCHWYTY GĄSIOROWE uniwersalne

D373016

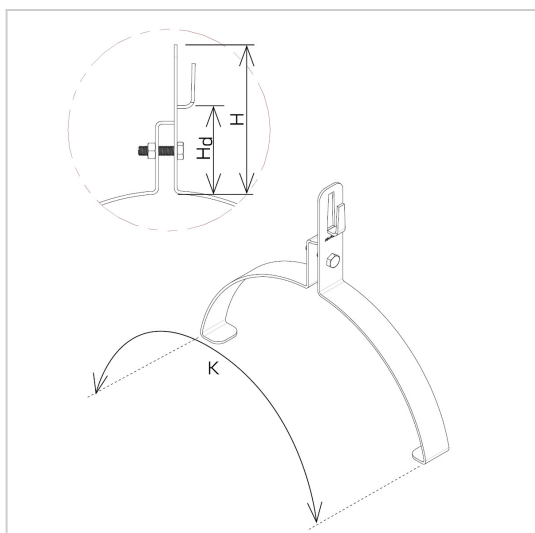


WERSJA MATERIAŁOWA:

miedź

OPIS:

Uchwyty gąsiorowe uniwersalne pasują do wybranych gąsiorów cylindrycznych. Dobór odpowiedniego uchwyty odbywa się poprzez sprawdzenie zakresu K.



symbol	D373016
typ	AN-15/CU/
K (zakres zacisku)	297 - 307
Hd (mm)	65
H (mm)	98
wzór	wzór 1
wymiar przewodu (mm)	Ø8
wersja materiałowa	miedź



AN-KOM 2 Sp. z o.o.
 Inwałd, ul. ks. Władysława
 Bukowińskiego 15
 34-120 Andrychów



an-kom.pl
 biuro@an-kom.pl



tel./fax
 +48 33 875 18 11
 +48 33 870 60 88