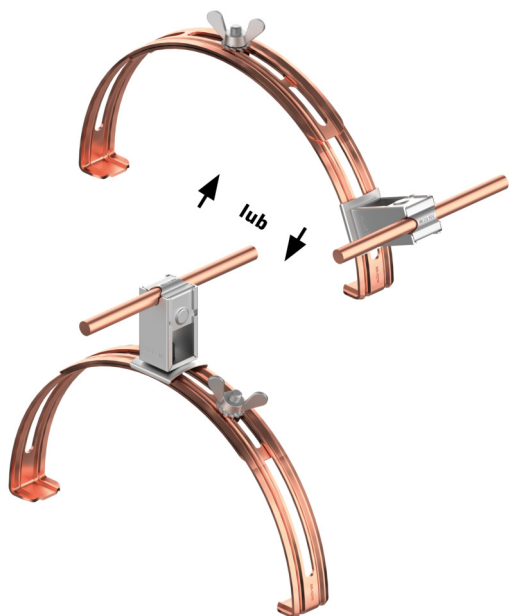


UCHWYTY GĄSIOROWE rozsuwany EasyM wysoki

D373356



WERSJA MATERIAŁOWA:

miedź

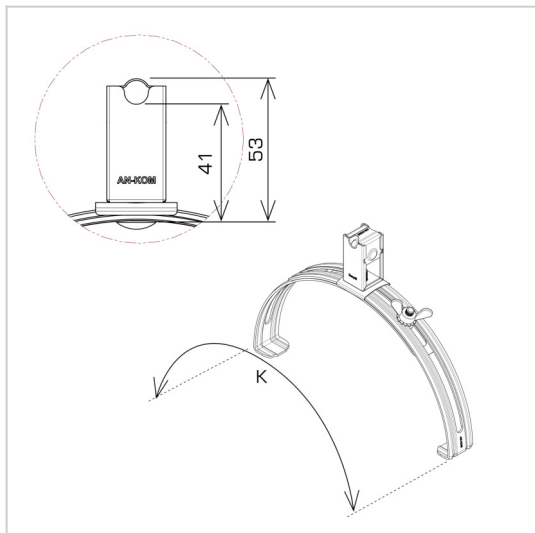
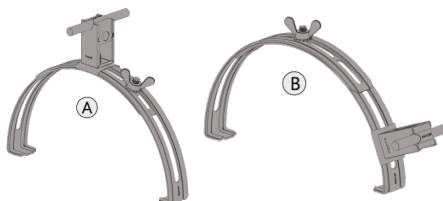
OPIS:

Uchwyty gąsiorowe rozsuwane pasują do większości gąsiorów cylindrycznych. Dobór odpowiedniego uchwyty odbywa się poprzez sprawdzenie zakresu K.

Mocowanie przewodu wykonane ze stali nierdzewnej.

Dwa sposoby prowadzenia przewodu :

GÓRNY (A) , BOCZNY (B)



symbol	D373356
typ	AN-15EMH/CU/-N
K (zakres zacisku)	245 - 415
wersja materiałowa	miedź



AN-KOM 2 Sp. z o.o.
 Inwałd, ul. ks. Władysława
 Bukowińskiego 15
 34-120 Andrychów



an-kom.pl
 biuro@an-kom.pl



tel./fax
 +48 33 875 18 11
 +48 33 870 60 88