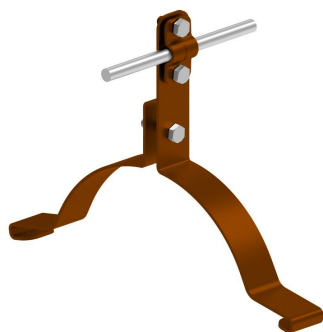


UCHWYTY GĄSIOROWE profilowane

D463144



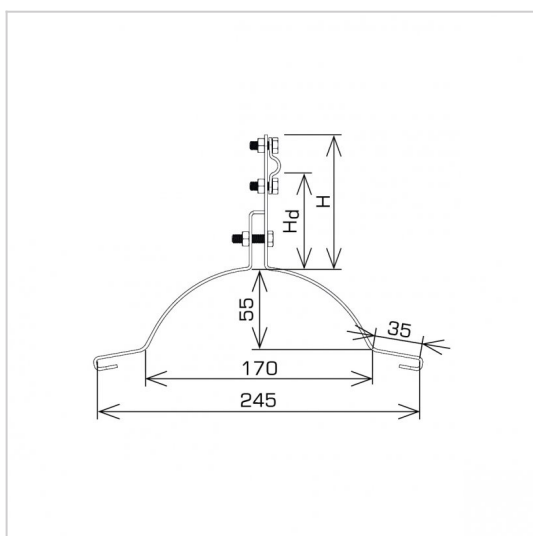
**WERSJA MATERIAŁOWA:**

malowane

**OPIS:**

Uchwyty gąsiorowe profilowane dedykowane są do konkretnych gąsiorów. Dobór uchwyty odbywa się na podstawie nazwy producenta i gąsiora. W przypadku uchwyty na blachodachówkę dobór uchwyty odbywa się na podstawie zawartych wymiarów w karcie produktu.

DOSTĘPNE W KOLORACH



<b>symbol</b>	<b>D463144</b>
typ	AN-151H/LA/
<b>PRODUCENT nazwa gąsiora</b>	NA BLACHODACHÓWKĘ (wzór uchwyty w karcie produktu)
<b>H (mm)</b>	96
<b>Hd (mm)</b>	70
<b>wzór</b>	wzór 14
<b>wymiar przewodu (mm)</b>	Ø8
<b>wersja materiałowa</b>	malowane



AN-KOM 2 Sp. z o.o.  
 Inwałd, ul. ks. Władysława  
 Bukowińskiego 15  
 34-120 Andrychów



an-kom.pl  
 biuro@an-kom.pl



tel./fax  
 +48 33 875 18 11  
 +48 33 870 60 88