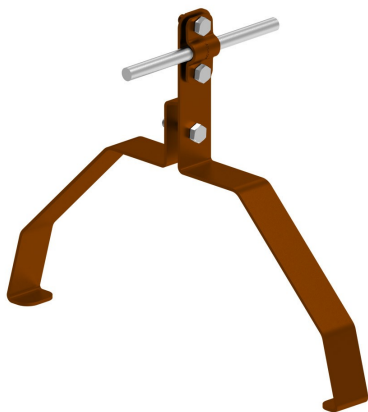


UCHWYTY GĄSIOROWE profilowane

D463196



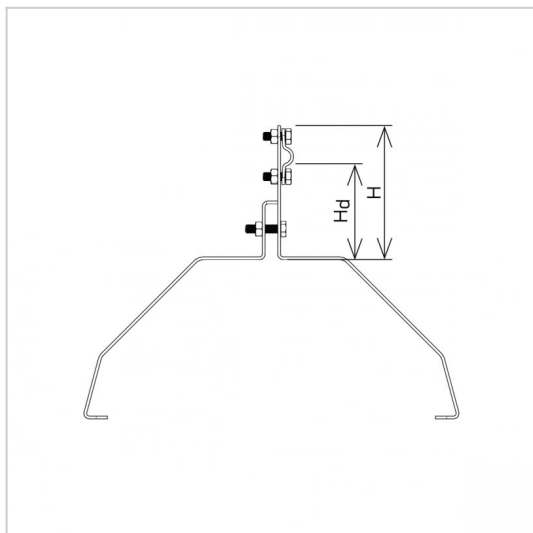
WERSJA MATERIAŁOWA:

malowane

OPIS:

Uchwyty gąsiorowe profilowane dedykowane są do konkretnych gąsiorów. Dobór uchwytu odbywa się na podstawie nazwy producenta i gąsiora. W przypadku uchwytu na blachodachówkę dobór uchwytu odbywa się na podstawie zawartych wymiarów w karcie produktu.

DOSTĘPNE W KOLORACH



symbol typ	D463196 AN-152A/LA/
PRODUCENT nazwa gąsiora	ERLUS Gąsior nr 14, 17
H (mm)	96
Hd (mm)	70
wzór	wzór 27
wymiar przewodu (mm)	Ø8
wersja materiałowa	malowane



AN-KOM 2 Sp. z o.o.
Inwałd, ul. ks. Władysława
Bukowińskiego 15
34-120 Andrychów



an-kom.pl
biuro@an-kom.pl



tel./fax
+48 33 875 18 11
+48 33 870 60 88