

UCHWYTY DACHÓWKOWE regulowany prosty

E194528

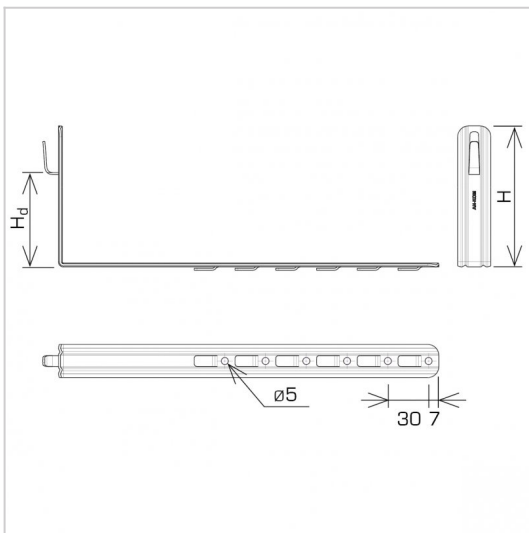


**WERSJA MATERIAŁOWA:**

stal ocynkowana ogniowo

**OPIS:**

Uchwyt dachówkowy - regulowany, prosty służy do budowy zwodów i przewodów odgromowych na dachu wszerz dachówki. Montaż uchwytu odbywa się poprzez odgięcie ząbka i wsunięcie uchwytu pomiędzy dachówki lub przykręcenie wkrętami do łąty przez otwory montażowe.



<b>symbol</b>	<b>E194528</b>
typ	AN-19K/OG/-N
<b>L (mm)</b>	280
<b>H (mm)</b>	124
<b>Hd (mm)</b>	90
<b>wymiar przewodu (mm)</b>	Ø8
<b>wersja materiałowa</b>	stal ocynkowana ogniowo



AN-KOM 2 Sp. z o.o.  
 Inwałd, ul. ks. Władysława  
 Bukowińskiego 15  
 34-120 Andrychów



an-kom.pl  
 biuro@an-kom.pl



tel./fax  
 +48 33 875 18 11  
 +48 33 870 60 88