

UCHWYTY DACHÓWKOWE regulowany prosty

E194624

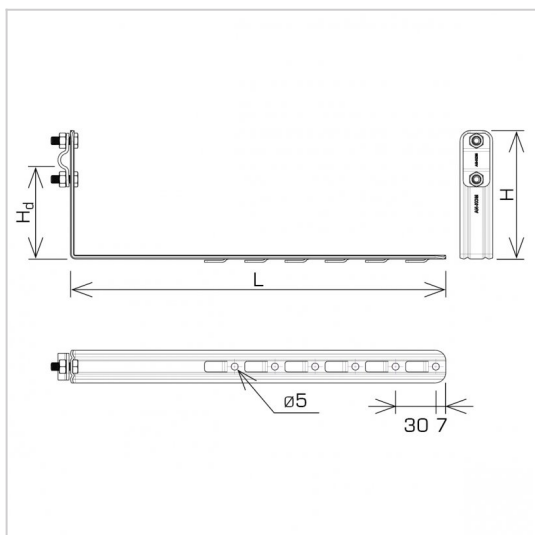


WERSJA MATERIAŁOWA:

stal ocynkowana ogniowo

OPIS:

Uchwyt dachówkowy - regulowany, prosty służy do budowy zwodów i przewodów odgromowych na dachu wszerz dachówki. Montaż uchwyty odbywa się poprzez odgięcie ząbka i wsunięcie uchwyty pomiędzy dachówki lub przykręcenie wkrętami do łąty przez otwory montażowe.



| | |
|-----------------------------|-------------------------|
| symbol | E194624 |
| typ | AN-25K/OG/-N |
| L (mm) | 280 |
| H (mm) | 116 |
| Hd (mm) | 90 |
| wymiar przewodu (mm) | Ø8 |
| wersja materiałowa | stal ocynkowana ogniowo |



AN-KOM 2 Sp. z o.o.
 Inwałd, ul. ks. Władysława
 Bukowińskiego 15
 34-120 Andrychów



an-kom.pl
 biuro@an-kom.pl



tel./fax
 +48 33 875 18 11
 +48 33 870 60 88