

UCHWYTY DACHÓWKOWE uniwersalny EasyM

E194800



WERSJA MATERIAŁOWA:

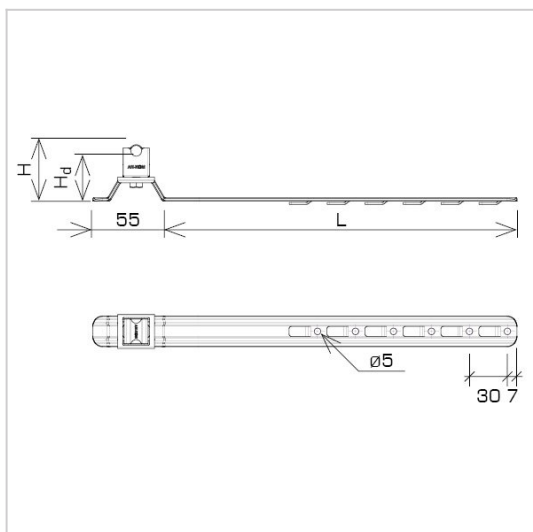
stal ocynkowana ogniowo

OPIS:

Uchwyt dachówkowy - regulowany służy do budowy zwodów i przewodów odgromowych na dachu wzdłuż i wszerz dachówki. Montaż uchwyty odbywa się poprzez odgięcie ząbka i wsunięcie uchwyty pomiędzy dachówki lub przykręcenie wkrętami do łąty przez otwory montażowe.

Mocowanie przewodu wykonane ze stali nierdzewnej.

Możliwość prowadzenia przewodu po połaci dachu: **WZDŁUŻ** lub **WSZERZ**



symbol	E194800
typ	AN-21EM/OG/-N
L (mm)	280
H (mm)	48,5
Hd (mm)	36,5
wymiar przewodu (mm)	Ø8
wersja materiałowa	stal ocynkowana ogniowo



AN-KOM 2 Sp. z o.o.
 Inwałd, ul. ks. Władysława
 Bukowińskiego 15
 34-120 Andrychów



an-kom.pl
 biuro@an-kom.pl



tel./fax
 +48 33 875 18 11
 +48 33 870 60 88