

UCHWYTY DACHÓWKOWE profilowane skręcone i proste

E194808



WERSJA MATERIAŁOWA:

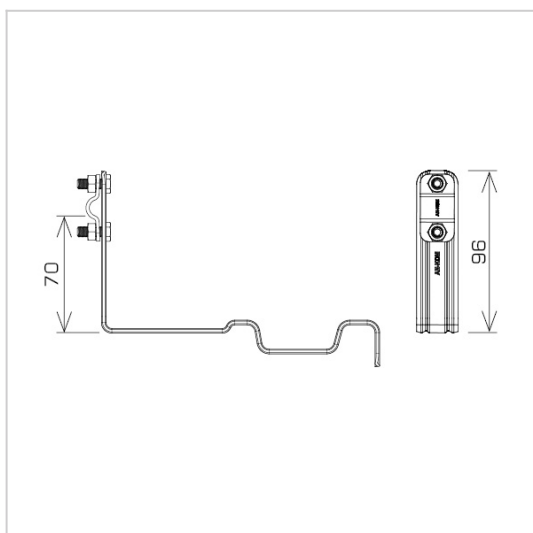
stal ocynkowana ogniowo

OPIS:

Uchwyty dachówkowe profilowane skręcone i proste są dedykowane do konkretnego typu dachówki. Umożliwiają prowadzenie przewodu odgromowego wzdłuż lub wszerz dachówki. Montaż odbywa się poprzez wsunięcie i zapięcie uchwyty pomiędzy dachówkami.

SKRĘCONY - prowadzenie przewodu wzdłuż dachówki

PROSTY - prowadzenie przewodu wszerz dachówki



symbol	E194808
typ	AN-26L/OG/-N
PRODUCENT - nazwa dachówki	CREATON - Simpla
wzór	wzór 34
wymiar przewodu (mm)	Ø8
typ uchwyty	prosty
wersja materiałowa	stal ocynkowana ogniowo



AN-KOM 2 Sp. z o.o.
 Inwałd, ul. ks. Władysława
 Bukowińskiego 15
 34-120 Andrychów



an-kom.pl
 biuro@an-kom.pl



tel./fax
 +48 33 875 18 11
 +48 33 870 60 88