

UCHWYTY DACHÓWKOWE uniwersalny EasyM wysoki

E194816



WERSJA MATERIAŁOWA:

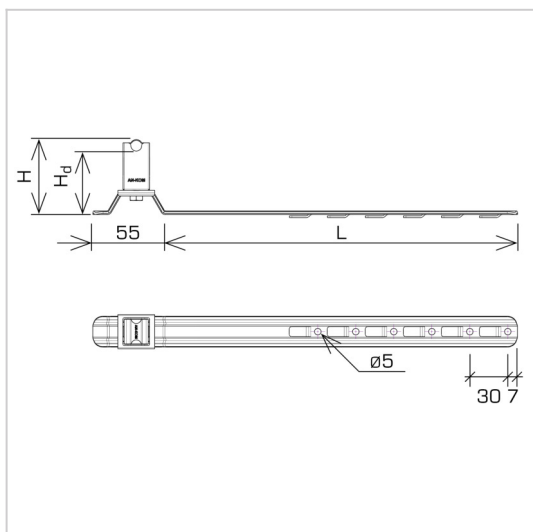
stal ocynkowana ogniowo

OPIS:

Uchwyt dachówkowy - regulowany służy do budowy zwodów i przewodów odgromowych na dachu wzdłuż i wszerz dachówki. Montaż uchwyty odbywa się poprzez odgięcie ząbka i wsunięcie uchwyty pomiędzy dachówki lub przykręcenie wkrętami do łąty przez otwory montażowe.

Mocowanie przewodu wykonane ze stali nierdzewnej.

Możliwość prowadzenia przewodu po połaci dachu: **WZDŁUŻ** lub **WSZERZ**



symbol	E194816
typ	AN-21EMH/OG/-N
L (mm)	280
H (mm)	67
Hd (mm)	55
wymiar przewodu (mm)	Ø8
wersja materiałowa	stal ocynkowana ogniowo



AN-KOM 2 Sp. z o.o.
Inwałd, ul. ks. Władysława
Bukowińskiego 15
34-120 Andrychów



an-kom.pl
biuro@an-kom.pl



tel./fax
+48 33 875 18 11
+48 33 870 60 88