

UCHWYTY DACHÓWKOWE regulowany prosty

E284640

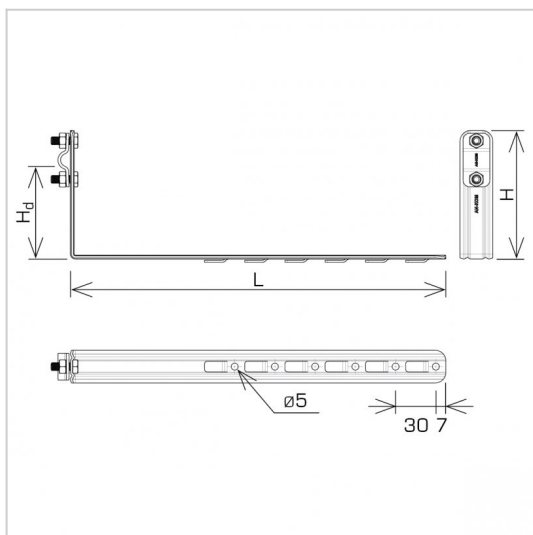


WERSJA MATERIAŁOWA:

stal nierdzewna kwasoodporna V4A

OPIS:

Uchwyt dachówkowy - regulowany, prosty służy do budowy zwodów i przewodów odgromowych na dachu wszerz dachówki. Montaż uchwyty odbywa się poprzez odgięcie ząbka i wsunięcie uchwyty pomiędzy dachówki lub przykręcenie wkrętami do łąty przez otwory montażowe.



symbol	E284640
typ	AN-25KL/OH/-N
L (mm)	280
H (mm)	104
Hd (mm)	70
wymiar przewodu (mm)	Ø8
wersja materiałowa	stal nierdzewna kwasoodporna V4A



AN-KOM 2 Sp. z o.o.
 Inwałd, ul. ks. Władysława
 Bukowińskiego 15
 34-120 Andrychów



an-kom.pl
 biuro@an-kom.pl



tel./fax
 +48 33 875 18 11
 +48 33 870 60 88