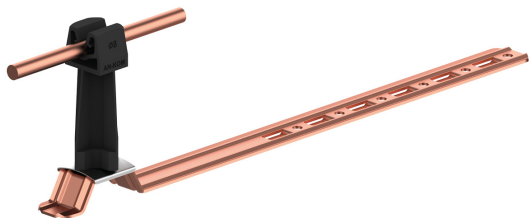


UCHWYTY DACHÓWKOWE uniwersalny

E374708



WERSJA MATERIAŁOWA:

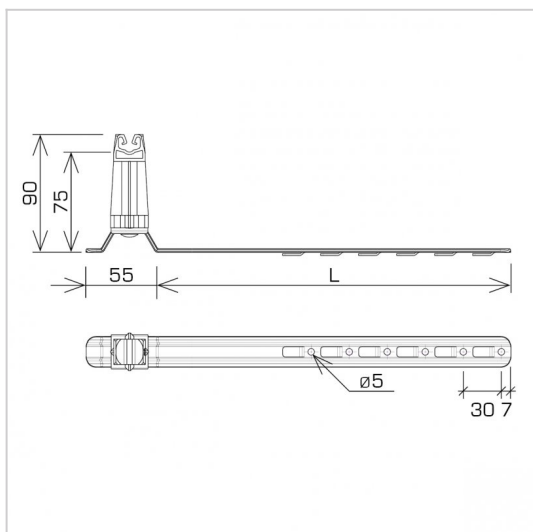
miedź

OPIS:

Uchwyt dachówkowy - regulowany służy do budowy zwodów i przewodów odgromowych na dachu wszerz lub wzdłuż dachówki. Montaż uchwyty odbywa się poprzez odgięcie ząbka i wsunięcie uchwyty pomiędzy dachówki lub przykręcenie wkrętami do łąty przez otwory montażowe.

Mocowanie przewodu wykonane z tworzywa.

Możliwość prowadzenia przewodu po połaci dachu: **WZDŁUŻ** lub **WSZERZ**



symbol typ	E374708 AN-20KP/CU/C-N
kolor słupka	RAL 9005
L (mm)	420
wymiar przewodu (mm)	Ø8
wersja materiałowa	miedź



AN-KOM 2 Sp. z o.o.
 Inwałd, ul. ks. Władysława
 Bukowińskiego 15
 34-120 Andrychów



an-kom.pl
 biuro@an-kom.pl



tel./fax
 +48 33 875 18 11
 +48 33 870 60 88