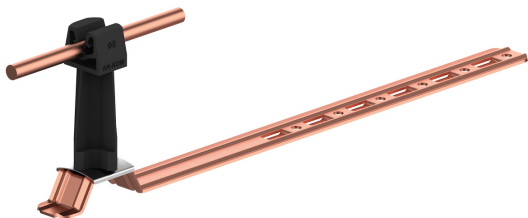


UCHWYTY DACHÓWKOWE uniwersalny

E374732



**WERSJA MATERIAŁOWA:**

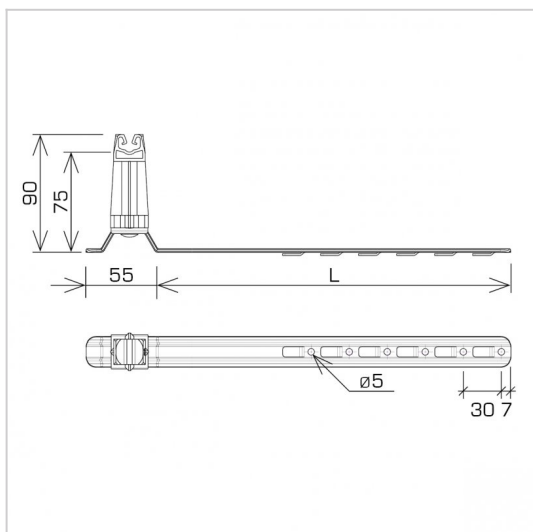
miedź

**OPIS:**

Uchwyt dachówkowy - regulowany służy do budowy zwodów i przewodów odgromowych na dachu wszerz lub wzdłuż dachówki. Montaż uchwyty odbywa się poprzez odgięcie ząbka i wsunięcie uchwyty pomiędzy dachówki lub przykręcenie wkrętami do łąty przez otwory montażowe.

**Mocowanie przewodu wykonane z tworzywa.**

Możliwość prowadzenia przewodu po połaci dachu: **WZDŁUŻ** lub **WSZERZ**



symbol typ	<b>E374732</b> AN-19KP/CU/C-N
kolor słupka	RAL 9005
L (mm)	280
wymiar przewodu (mm)	Ø8
wersja materiałowa	miedź



AN-KOM 2 Sp. z o.o.  
 Inwałd, ul. ks. Władysława  
 Bukowińskiego 15  
 34-120 Andrychów



an-kom.pl  
 biuro@an-kom.pl



tel./fax  
 +48 33 875 18 11  
 +48 33 870 60 88