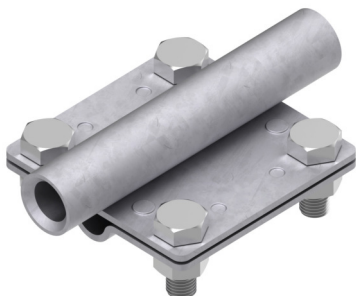


UZIOMY ZŁĄCZA, POBIJAKI, GROTY DO UZIOMÓW SKŁADANYCH złącze uziomowe

**F195032**



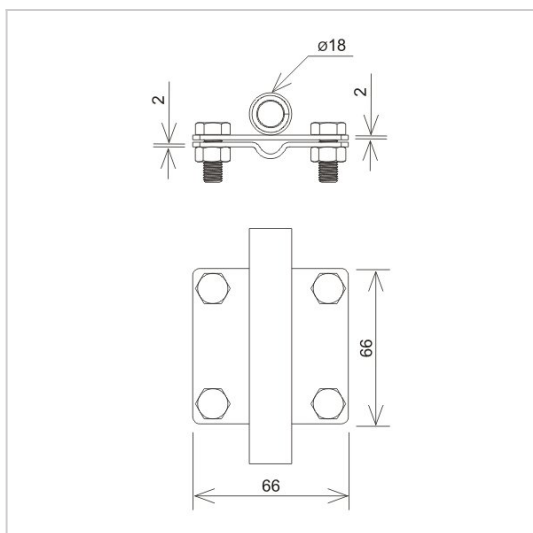
**WERSJA MATERIAŁOWA:**

stal ocynkowana ogniowo

**OPIS:**

Do połączenia uziomu z przewodem płaskim lub okrągłym.

\*B - maksymalna szerokość bednarki



<b>symbol</b> typ	<b>F195032</b> AN-52A/OG/
<b>do uziomów</b>	Ø16 Ø18 Ø20
<b>wymiar przewodu (mm)</b>	B* do 40
<b>śruby</b>	M8 x 20
<b>wersja materiałowa</b>	stal ocynkowana ogniowo
<b>klasa odporności prądowej</b>	H=100 kA



AN-KOM 2 Sp. z o.o.  
 Inwałd, ul. ks. Władysława  
 Bukowińskiego 15  
 34-120 Andrychów



an-kom.pl  
 biuro@an-kom.pl



tel./fax  
 +48 33 875 18 11  
 +48 33 870 60 88