

**UZIOMY WSPORNIKI UZIOMOWE** wspornik uziomowy poziomy

**F195064**

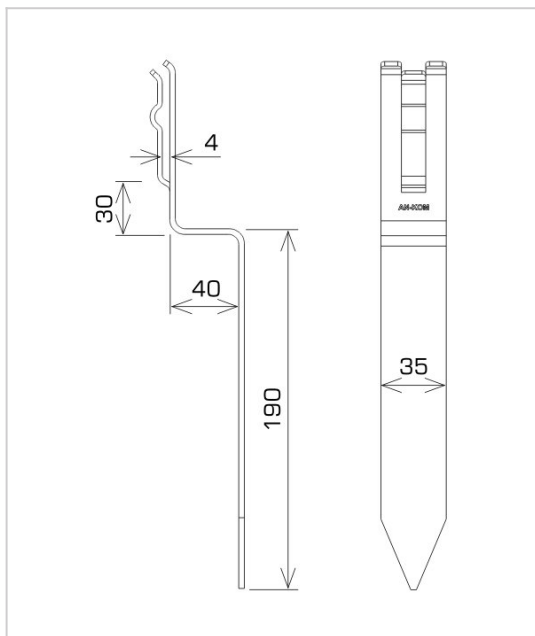


**WERSJA MATERIAŁOWA:**

stal ocynkowana ogniowo

**OPIS:**

Wspornik uziomowy wbijany poziomo służy do budowy uziomu otokowego lub fundamentowego.



<b>symbol</b> typ	<b>F195064</b> AN-52N/OG/
<b>wymiar przewodu (mm)</b>	B* do 50 lub Ø8 - Ø10
<b>wersja materiałowa</b>	stal ocynkowana ogniowo



AN-KOM 2 Sp. z o.o.  
 Inwałd, ul. ks. Władysława  
 Bukowińskiego 15  
 34-120 Andrychów



an-kom.pl  
 biuro@an-kom.pl



tel./fax  
 +48 33 875 18 11  
 +48 33 870 60 88