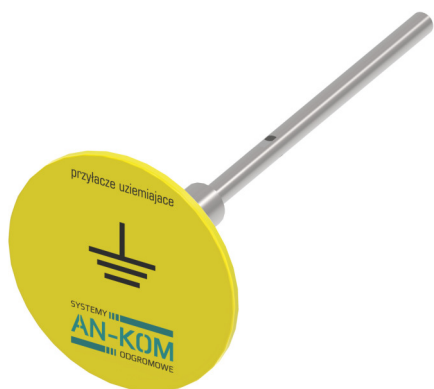


UZIOMY PRZYŁĄCZA UZIEMIAJĄCE przyłącze uziemiające

F285052

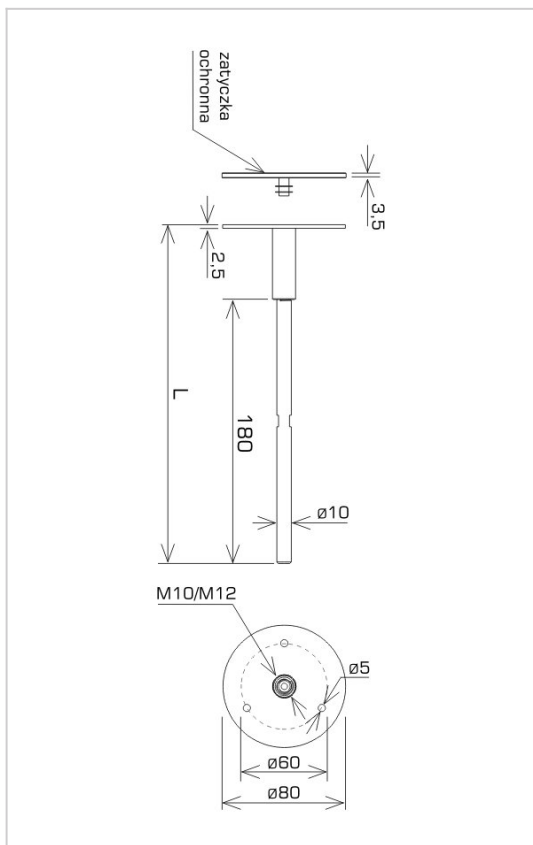


**WERSJA MATERIAŁOWA:**

stal nierdzewna kwasoodporna V4A

**OPIS:**

Przyłącze uziemiające potocznie tak zwana marka uziemiająca montowane jest na etapie wykonywania fundamentu budynku jest to element w instalacji odgromowej oraz instalacji elektrycznej. Produkt może posłużyć jako punkt wyrównania potencjału, czy też punkt systemu odgromowego. Dla wersji materiałowej: stal ocynkowana ogniowo przednia część wykonana ze stali nierdzewnej kwasoodpornej /OH/ w gat. 1.4404 (V4A), pręt przyłączeniowy ze stali ocynkowanej na gorąco /OG/. W przypadku wersji materiałowej: stal nierdzewna zarówno przednia część i pręt przyłączeniowy wykonany ze stali nierdzewnej kwasoodpornej /OH/ w gat. 1.4404 (V4A). Dzięki zastosowaniu marki uziemiającej redukujemy możliwe uszkodzenie fizyczne obiektów.



<b>symbol</b> typ	<b>F285052</b> AN-52K/OH/
<b>L (mm)</b>	235
<b>wersja materiałowa</b>	stal nierdzewna kwasoodporna V4A
<b>klasa odporności prądowej</b>	H=100 kA



AN-KOM 2 Sp. z o.o.  
 Inwałd, ul. ks. Władysława  
 Bukowińskiego 15  
 34-120 Andrychów



an-kom.pl  
 biuro@an-kom.pl



tel./fax  
 +48 33 875 18 11  
 +48 33 870 60 88