

Skrzynki i studzienki probiercze ŚCIENNE ścienna

**G645508**



**WERSJA MATERIAŁOWA:**

tworzywo

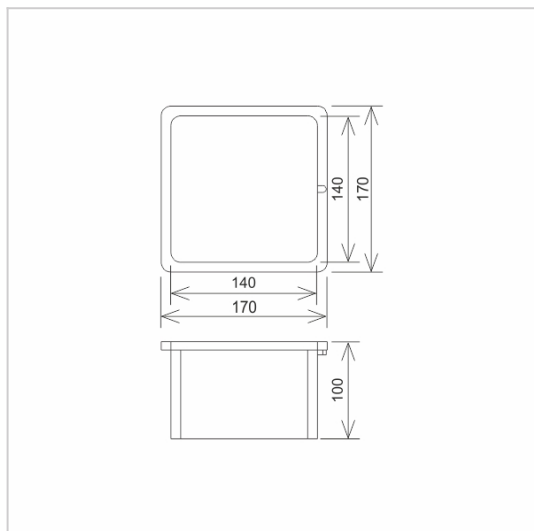
**OPIS:**

Grubościenna skrzynka przeznaczona do realizacji połączenia kontrolnego w warstwie docieplenia na zewnątrz budynku (styropian, wełna itd.). Montaż odbywa się poprzez przykręcenie do ściany przy pomocy kołków montażowych.

**Pokrywa wykonana z tworzywa odpornego na promieniowanie UV.**

<sup>(1)</sup> Korpus skrzynki w kolorze **białym** RAL 9010.

<sup>(2)</sup> Korpus skrzynki w kolorze **szarym** RAL 7001.



<b>symbol</b>	<b>G645508</b>
typ	AN-60A/B
<b>kolor pokrywy RAL</b>	<b>biały<sup>(1)</sup></b> 9010
<b>głębokość osadzenia (mm)</b>	100
<b>materiał skrzynki</b>	PP
<b>materiał pokrywy</b>	ASA
<b>wersja materiałowa</b>	tworzywo



AN-KOM 2 Sp. z o.o.  
 Inwałd, ul. ks. Władysława  
 Bukowińskiego 15  
 34-120 Andrychów



an-kom.pl  
 biuro@an-kom.pl



tel./fax  
 +48 33 875 18 11  
 +48 33 870 60 88