

**Skrzynki i studzienki probiercze ŚCIENNE ścienna**

**G645512**



**WERSJA MATERIAŁOWA:**

tworzywo

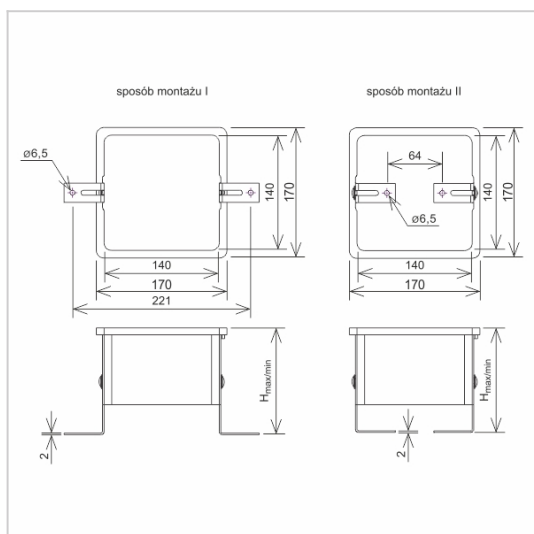
**OPIS:**

Grubościenna skrzynka przeznaczona do realizacji połączenia kontrolnego w warstwie docieplenia na zewnątrz budynku (styropian, wełna itd.). Skrzynka posiada w zestawie uchwyty montażowe, które pozwalają na regulację głębokości osadzenia. Montaż odbywa się poprzez przykręcenie do ściany przy pomocy kołków montażowych.

**Pokrywa wykonana z tworzywa odpornego na promieniowanie UV.**

<sup>(1)</sup> Korpus skrzynki w kolorze **białym** RAL 9010.

<sup>(2)</sup> Korpus skrzynki w kolorze **szarym** RAL 7001.



<b>symbol</b> typ	<b>G645512</b> AN-60A/B/R
<b>kolor pokrywy RAL</b>	<b>biały<sup>(1)</sup></b> 9010
<b>głębokość osadzenia H max/min (mm)</b>	220 / 100
<b>materiał skrzynki</b>	PP
<b>materiał pokrywy</b>	ASA
<b>materiał uchwytów montażowych</b>	stal ocynkowana galwanicznie
<b>wersja materiałowa</b>	tworzywo



**AN-KOM 2 Sp. z o.o.**  
 Inwałd, ul. ks. Władysława  
 Bukowińskiego 15  
 34-120 Andrychów



**an-kom.pl**  
 biuro@an-kom.pl



tel./fax  
**+48 33 875 18 11**  
**+48 33 870 60 88**