

Skrzynki i studzienki probiercze GRUNTOWE gruntowa

G645536



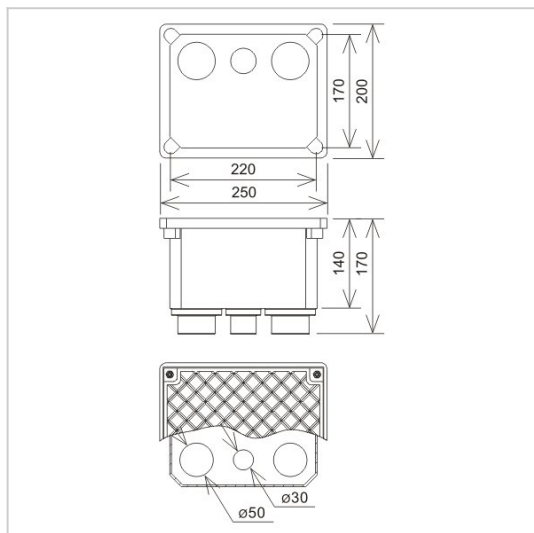
**WERSJA MATERIAŁOWA:**

tworzywo

**OPIS:**

Obudowa złącza kontrolnego z wzmocnioną pokrywą oraz z gotowymi wejściami na przewody do zabudowy w gruncie.

<sup>(1)</sup> Korpus skrzynki w kolorze **szarym** RAL 7001.



<b>symbol</b>	<b>G645536</b>
<b>typ</b>	AN-60E
<b>kolor pokrywy RAL</b>	<b>szary<sup>(1)</sup></b> 7001
<b>głębokość osadzenia (mm)</b>	170
<b>materiał skrzynki</b>	SMC
<b>materiał pokrywy</b>	SMC
<b>wersja materiałowa</b>	tworzywo



AN-KOM 2 Sp. z o.o.  
Inwałd, ul. ks. Władysława  
Bukowińskiego 15  
34-120 Andrychów



an-kom.pl  
biuro@an-kom.pl



tel./fax  
+48 33 875 18 11  
+48 33 870 60 88