

Skrzynki i studzienki probiercze ŚCIENNE ścienne

G645560



WERSJA MATERIAŁOWA:

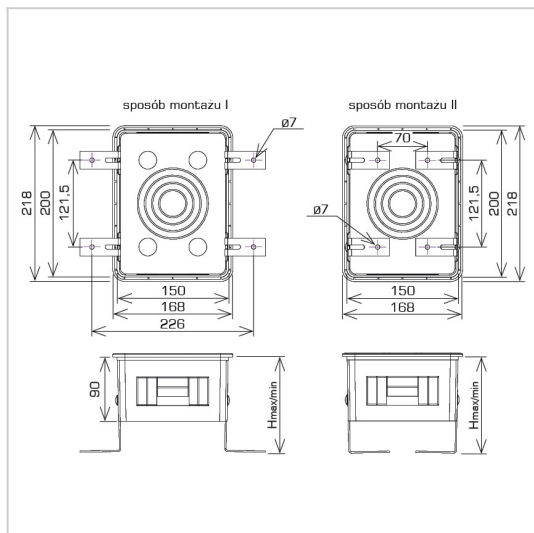
tworzywo

OPIS:

Grubościenne skrzynka przeznaczona do realizacji połączenia kontrolnego w warstwie docieplenia na zewnątrz budynku (styropian, wełna itd.). Skrzynka posiada w zestawie uchwyty montażowe, które pozwalają na regulację głębokości osadzenia. Montaż odbywa się poprzez przykręcenie do ściany przy pomocy kołków montażowych.

Pokrywa wykonana z tworzywa odpornego na promieniowanie UV.

⁽¹⁾ Korpus skrzynki w kolorze **szarym** RAL 7038.



symbol	G645560
typ	AN-60D/B/R
KOLOR POKRYWY RAL	biały⁽¹⁾ 9010
głębokość osadzenia H max/min (mm)	220 / 100
materiał skrzynki	ABS
materiał pokrywy	ASA
materiał uchwytów montażowych	stal ocynkowana galwanicznie
wersja materiałowa	tworzywo



AN-KOM 2 Sp. z o.o.
Inwałd, ul. ks. Władysława
Bukowińskiego 15
34-120 Andrychów



an-kom.pl
biuro@an-kom.pl



tel./fax
+48 33 875 18 11
+48 33 870 60 88