

**Skrzynki i studzienki probiercze ŚCIENNE ścienne**

**G645564**



**WERSJA MATERIAŁOWA:**

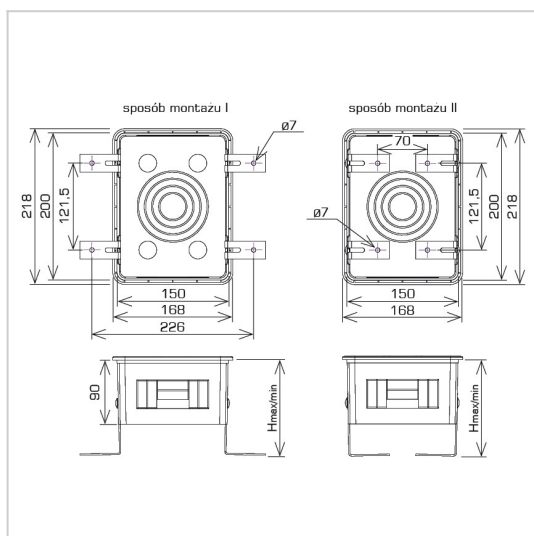
tworzywo

**OPIS:**

Grubościenne skrzynka przeznaczona do realizacji połączenia kontrolnego w warstwie docieplenia na zewnątrz budynku (styropian, wełna itd.). Skrzynka posiada w zestawie uchwyty montażowe, które pozwalają na regulację głębokości osadzenia. Montaż odbywa się poprzez przykręcenie do ściany przy pomocy kołków montażowych.

**Pokrywa wykonana z tworzywa odpornego na promieniowanie UV.**

<sup>(1)</sup> Korpus skrzynki w kolorze **szarym** RAL 7038.



<b>symbol</b> typ	<b>G645564</b> AN-60D/A/R
<b>KOLOR POKRYWY RAL</b>	<b>antracyt<sup>(1)</sup></b> 7016
<b>głębokość osadzenia H max/min (mm)</b>	220 / 100
<b>materiał skrzynki</b>	ABS
<b>materiał pokrywy</b>	ASA
<b>materiał uchwytów montażowych</b>	stal ocynkowana galwanicznie
<b>wersja materiałowa</b>	tworzywo



**AN-KOM 2 Sp. z o.o.**  
Inwałd, ul. ks. Władysława  
Bukowińskiego 15  
34-120 Andrychów



**an-kom.pl**  
**biuro@an-kom.pl**



tel./fax  
**+48 33 875 18 11**  
**+48 33 870 60 88**