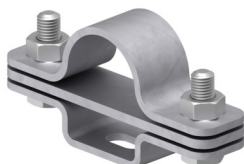


przewód wysokonapięciowy - izolatory PRZEWÓD WYSOKONAPIĘCIOWY I  
 AKCESORIA uchwyt PW

**H196280**

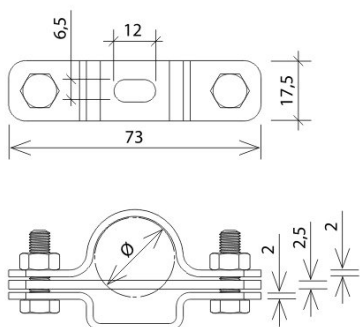


**WERSJA MATERIAŁOWA:**

stal ocynkowana ogniowo

**OPIS:**

Uchwyt PW do prowadzenia przewodu w izolacji wysokonapięciowej po płaskich podłożach np. ścianie.



<b>symbol</b>	<b>H196280</b>
typ	AN-88H/OG/
<b>śruby</b>	M6 x 20
<b>Ø (mm)</b>	24
<b>wersja materiałowa</b>	stal ocynkowana ogniowo



AN-KOM 2 Sp. z o.o.  
 Inwałd, ul. ks. Władysława  
 Bukowińskiego 15  
 34-120 Andrychów



an-kom.pl  
 biuro@an-kom.pl



tel./fax  
 +48 33 875 18 11  
 +48 33 870 60 88