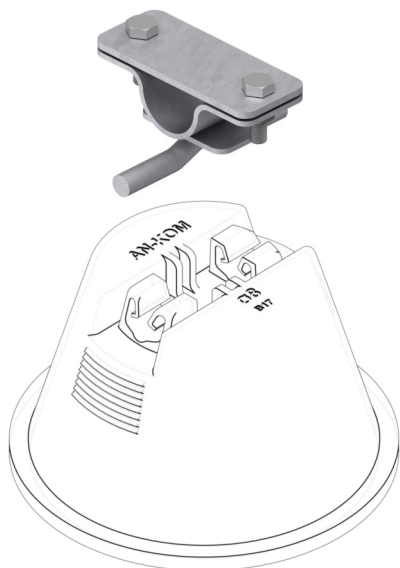


przewód wysokonapięciowy - izolatory PRZEWÓD WYSOKONAPIĘCIOWY I  
AKCESORIA nadstawka PW

H196288



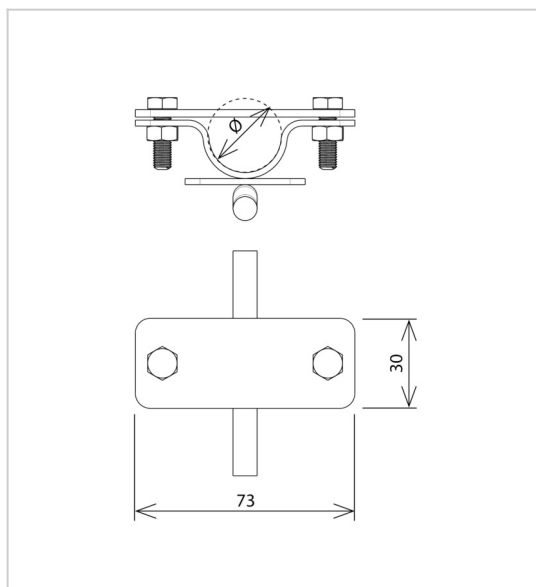
**WERSJA MATERIAŁOWA:**

stal ocynkowana ogniowo

**OPIS:**

Nadstawka do prowadzenia przewodu w izolacji wysokonapięciowej PW.  
W połączeniu z uchwytem betonowym w tworzywie z oferty AN-KOM służy do montażu przewodu PW.

<sup>(1)</sup> Uchwyt betonowy w tworzywie należy zamawiać oddzielnie.



|                        |  |
|------------------------|--|
| symbol                 | <b>H196288</b>   |
| typ                    | AN-88J/OG/   |
| dedykowany do uchwytów | B931504 <sup>(1)</sup><br>B931516 <sup>(1)</sup><br>B931588 <sup>(1)</sup> |
| śruby                  | M6 x 25  |
| Ø (mm)                 | 24   |
| wersja materiałowa     | stal ocynkowana ogniowo  |



AN-KOM 2 Sp. z o.o.  
Inwałd, ul. ks. Władysława  
Bukowińskiego 15  
34-120 Andrychów



an-kom.pl  
biuro@an-kom.pl



tel./fax  
+48 33 875 18 11  
+48 33 870 60 88