

przewód wysokonapięciowy - izolatory PRZEWÓD WYSOKONAPIĘCIOWY I
AKCESORIA uchwyt z kołkiem PW

H196316

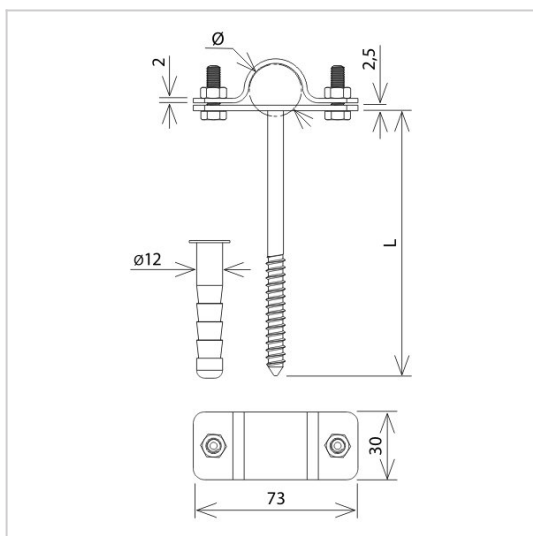


WERSJA MATERIAŁOWA:

stal ocynkowana ogniowo

OPIS:

Uchwyt służy do prowadzenia przewodu w izolacji wysokonapięciowej PW po płaskich podłożach np. ścianie.



symbol typ	H196316 AN-88R/OG/
Ø (mm)	24
L (mm)	210
wersja materiałowa	stal ocynkowana ogniowo



AN-KOM 2 Sp. z o.o.
Inwałd, ul. ks. Władysława
Bukowińskiego 15
34-120 Andrychów



an-kom.pl
biuro@an-kom.pl



tel./fax
+48 33 875 18 11
+48 33 870 60 88