

przewód wysokonapięciowy - izolatory PRZEWÓD WYSOKONAPIĘCIOWY I
 AKCESORIA obejmują typ 2 PW

H196348



WERSJA MATERIAŁOWA:

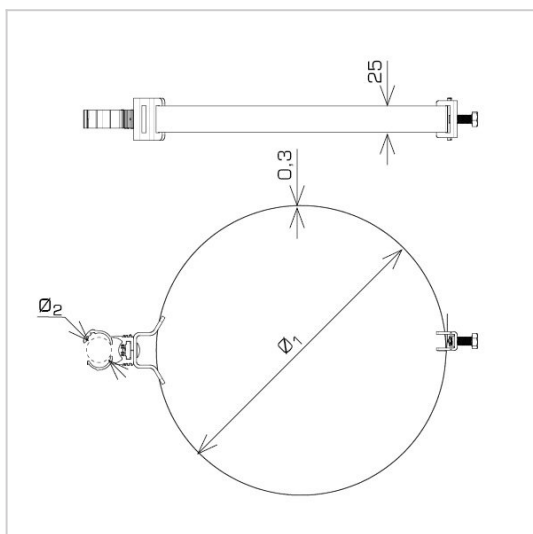
stal ocynkowana ogniowo

OPIS:

Uchwyt do prowadzenia przewodu w izolacji wysokonapięciowej PW wzdłuż profilu okrągłego na taśmie stalowej.

Taśma mocująca wykonana ze stali nierdzewnej.

Mocowanie przewodu wykonane z tworzywa odpornego na promieniowanie UV.



symbol	H196348
typ	AN-88Y300/OG/
Ø1 (mm)	200 - 300
Ø2 (mm)	24 - 28
śruby	M6 x 12 M8 x 20
wersja materiałowa	stal ocynkowana ogniowo



AN-KOM 2 Sp. z o.o.
 Inwałd, ul. ks. Władysława
 Bukowińskiego 15
 34-120 Andrychów



an-kom.pl
 biuro@an-kom.pl



tel./fax
 +48 33 875 18 11
 +48 33 870 60 88