

Maszty - iglice AKCESORIA DO MASZTÓW szpilki do obciążników

**H286011**

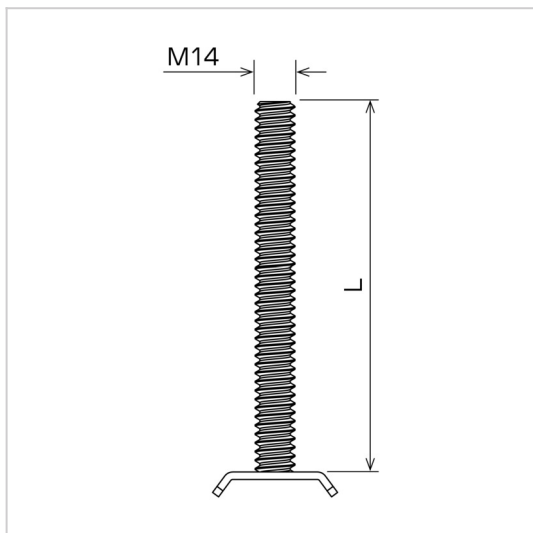


**WERSJA MATERIAŁOWA:**

stal nierdzewna kwasoodporna V4A

**OPIS:**

Szpilki do masztów na trójnogu i czwórnoгу.



|                                |                                  |
|--------------------------------|----------------------------------|
| <b>symbol</b>                  | <b>H286011</b>                   |
| typ                            | AN-502XA /OH/                    |
| <b>TYP (ilość obciążników)</b> | 1P                               |
| <b>L (mm)</b>                  | 156                              |
| <b>wersja materiałowa</b>      | stal nierdzewna kwasoodporna V4A |



AN-KOM 2 Sp. z o.o.  
Inwałd, ul. ks. Władysława  
Bukowińskiego 15  
34-120 Andrychów



an-kom.pl  
biuro@an-kom.pl



tel./fax  
+48 33 875 18 11  
+48 33 870 60 88