

Maszty - iglice AKCESORIA DO MASZTÓW szpilki do obciążników

H286015

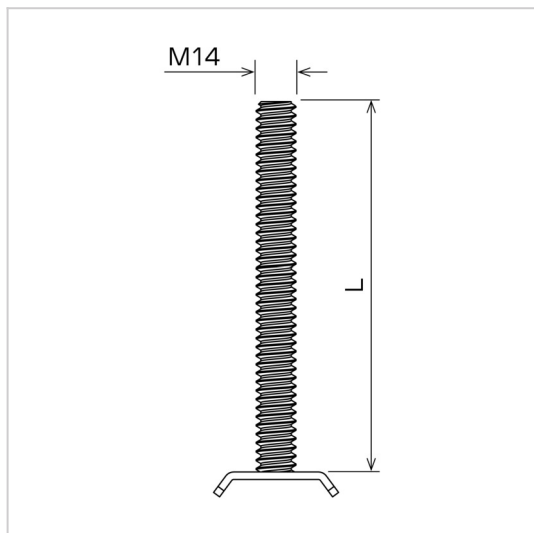


WERSJA MATERIAŁOWA:

stal nierdzewna kwasoodporna V4A

OPIS:

Szpilki do masztów na trójnogu i czwórnoгу.



symbol	H286015
typ	AN-502XB /OH/
TYP (ilość obciążników)	2P
L (mm)	247
wersja materiałowa	stal nierdzewna kwasoodporna V4A



AN-KOM 2 Sp. z o.o.
Inwałd, ul. ks. Władysława
Bukowińskiego 15
34-120 Andrychów



an-kom.pl
biuro@an-kom.pl



tel./fax
+48 33 875 18 11
+48 33 870 60 88