

przewód wysokonapięciowy - izolatory PRZEWÓD WYSOKONAPIĘCIOWY I
 AKCESORIA uchwyt dachówkowy do PW

H286101



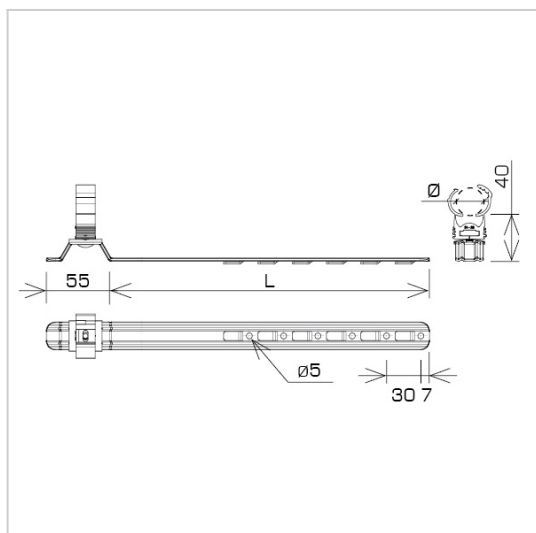
WERSJA MATERIAŁOWA:

stal nierdzewna kwasoodporna V4A

OPIS:

Uchwyt dachówkowy do PW służy do prowadzenia przewodu wzdłuż lub w szereg dachówki.

Mocowanie przewodu wykonane z tworzywa odpornego na promieniowanie UV.



symbol	H286101
typ	AN-88GD/OH/
Ø (mm)	24 - 28
L (mm)	280
wersja materiałowa	stal nierdzewna kwasoodporna V4A



AN-KOM 2 Sp. z o.o.
 Inwałd, ul. ks. Władysława
 Bukowińskiego 15
 34-120 Andrychów



an-kom.pl
 biuro@an-kom.pl



tel./fax
 +48 33 875 18 11
 +48 33 870 60 88