

przewód wysokonapięciowy - izolatory PRZEWÓD WYSOKONAPIĘCIOWY I
 AKCESORIA złącza PW

H286260

1P



2P

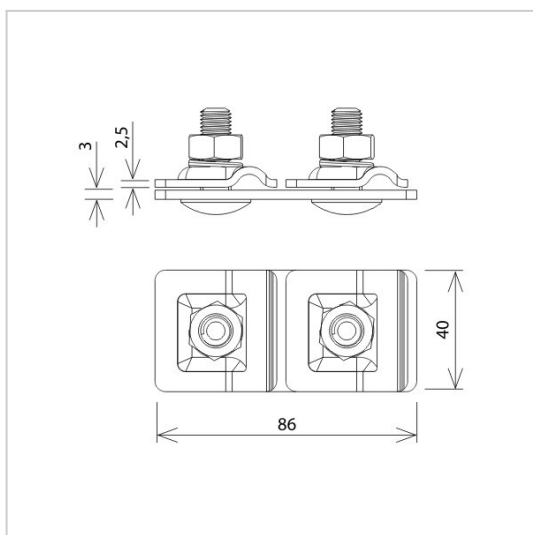


WERSJA MATERIAŁOWA:

stal nierdzewna kwasoodporna V4A

OPIS:

Złącza przeznaczone do połączenia iglicy masztu do PW z jednym lub dwoma przewodami w izolacji wysokonapięciowej.



symbol typ	H286260 AN-88C/OH/
TYP	1P
śruby	M10 x 35
wersja materiałowa	stal nierdzewna kwasoodporna V4A



AN-KOM 2 Sp. z o.o.
 Inwałd, ul. ks. Władysława
 Bukowińskiego 15
 34-120 Andrychów



an-kom.pl
 biuro@an-kom.pl



tel./fax
 +48 33 875 18 11
 +48 33 870 60 88