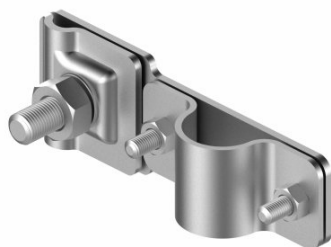


przewód wysokonapięciowy - izolatory PRZEWÓD WYSOKONAPIĘCIOWY I  
 AKCESORIA zacisk wyrównania potencjału PW

H286268

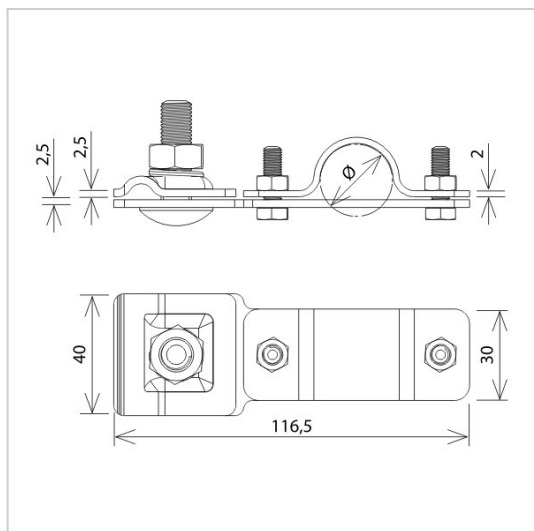


**WERSJA MATERIAŁOWA:**

stal nierdzewna kwasoodporna V4A

**OPIS:**

Zacisk wyrównania potencjału do montażu na przewodzie w izolacji wysokonapięciowej.



<b>symbol</b>	<b>H286268</b>
typ	AN-88E/OH/
<b>śruby</b>	M10 x 35 M6 x 20
<b>Ø (mm)</b>	24
<b>wersja materiałowa</b>	stal nierdzewna kwasoodporna V4A



AN-KOM 2 Sp. z o.o.  
 Inwałd, ul. ks. Władysława  
 Bukowińskiego 15  
 34-120 Andrychów



an-kom.pl  
 biuro@an-kom.pl



tel./fax  
 +48 33 875 18 11  
 +48 33 870 60 88