

Maszty - iglice AKCESORIA DO MASZTÓW podstawa do iglic

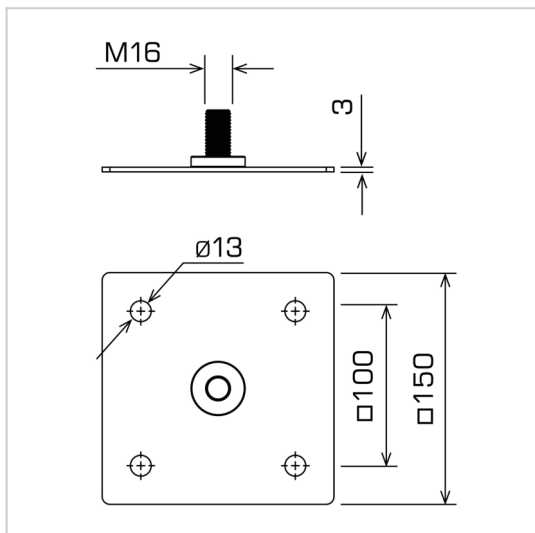
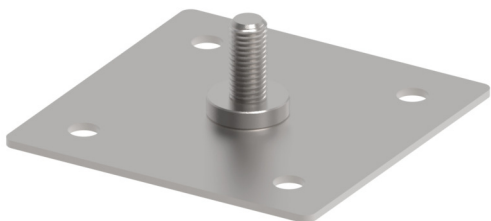
H286313

WERSJA MATERIAŁOWA:

stal nierdzewna kwasoodporna V4A

OPIS:

Podstawa do iglicy wykonana ze stali nierdzewnej.



symbol	H286313
typ	AN-513 /OH/
wersja materiałowa	stal nierdzewna kwasoodporna V4A



AN-KOM 2 Sp. z o.o.
Inwałd, ul. ks. Władysława
Bukowińskiego 15
34-120 Andrychów



an-kom.pl
biuro@an-kom.pl



tel./fax
+48 33 875 18 11
+48 33 870 60 88