

przewód wysokonapięciowy - izolatory PRZEWÓD WYSOKONAPIĘCIOWY I
AKCESORIA opaska zaciskowa PW

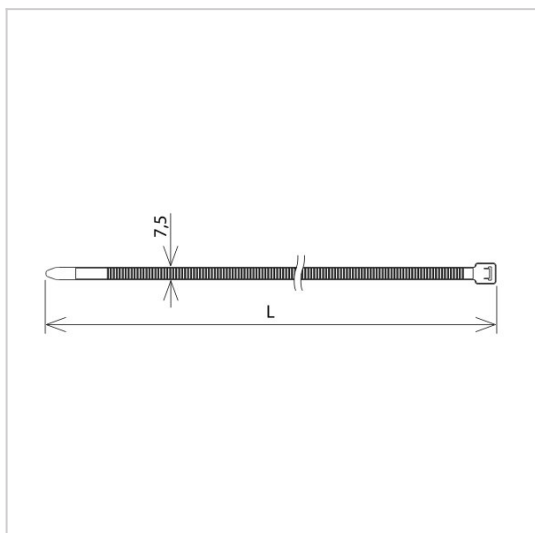
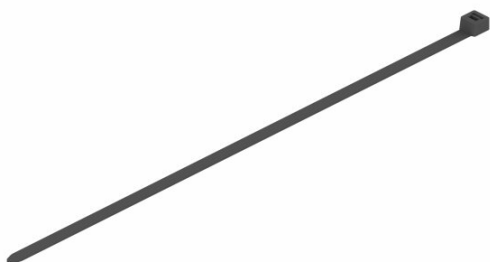
H646308

WERSJA MATERIAŁOWA:

tworzywo

OPIS:

Opaska zaciskowa do montażu przewodu w izolacji wysokonapięciowej PW wzdłuż rury.



symbol	H646308
typ	AN-880/TW/
L (mm)	400
wersja materiałowa	tworzywo



AN-KOM 2 Sp. z o.o.
Inwałd, ul. ks. Władysława
Bukowińskiego 15
34-120 Andrychów



an-kom.pl
biuro@an-kom.pl



tel./fax
+48 33 875 18 11
+48 33 870 60 88