

przewód wysokonapięciowy - izolatory PRZEWÓD WYSOKONAPIĘCIOWY I
 AKCESORIA uchwyt PW

H646352

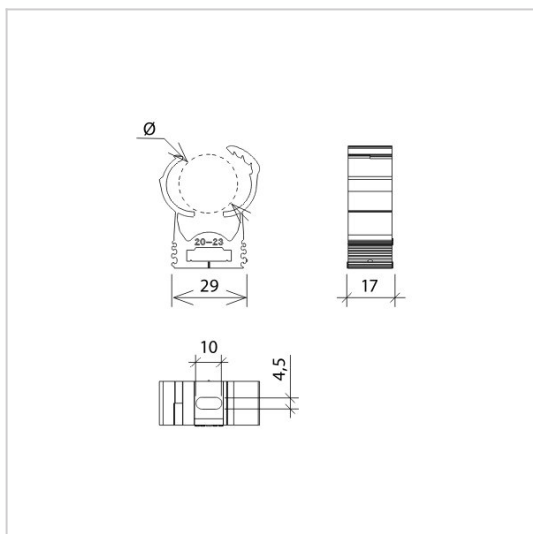
WERSJA MATERIAŁOWA:

tworzywo

OPIS:

Uchwyt do prowadzenia przewodu w izolacji wysokonapięciowej w tworzywie przykręcany.

Uchwyt wykonany z tworzywa odpornego na promieniowanie UV.



symbol	H646352
typ	AN-88Z/TW/
Ø (mm)	24 - 28
typ zacisku	z - zatrzask
wersja materiałowa	tworzywo



AN-KOM 2 Sp. z o.o.
 Inwałd, ul. ks. Władysława
 Bukowińskiego 15
 34-120 Andrychów



an-kom.pl
 biuro@an-kom.pl



tel./fax
 +48 33 875 18 11
 +48 33 870 60 88