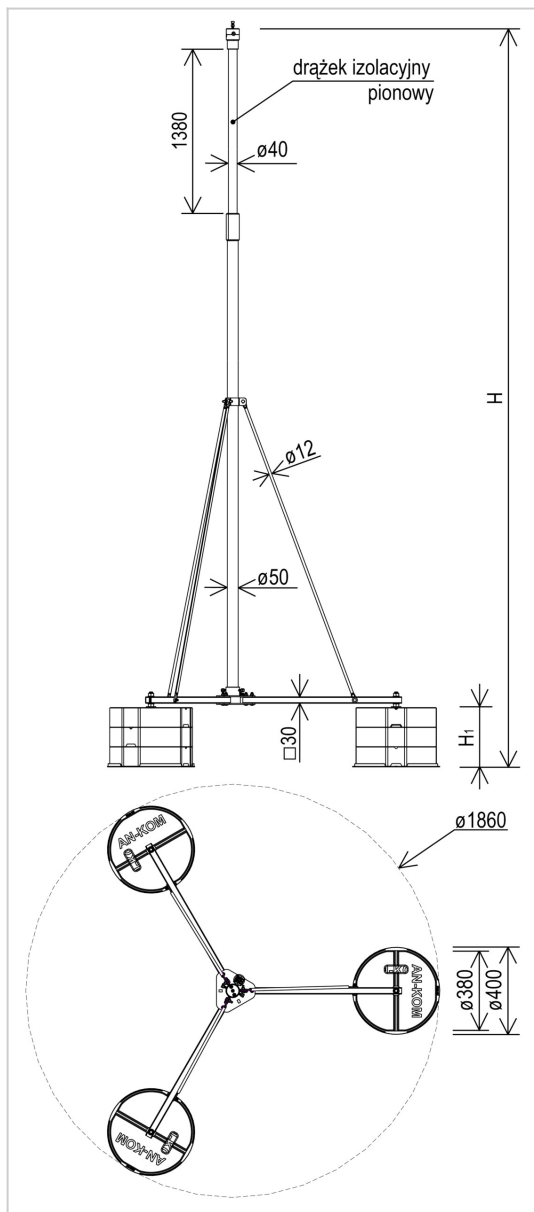


Maszty - iglice MASZTY KLATKOWE aluminiowe klatkowe izolowane na trójnogu

H926038



**WERSJA MATERIAŁOWA:**

stop aluminium

**OPIS:**

Maszł klatkowy izolowany na trójnogu.

**Mocowanie przewodu wykonane ze stali nierdzewnej.**

symbol	H926038
typ	AN-520D/ALS/3X3P
H (mm)	4000
wytrzymałość na wiatr (km/h)	108
waga obciążnika (kg)	9 x 21,5
H1 (mm)	270
wersja materiałowa	stop aluminium



AN-KOM 2 Sp. z o.o.  
 Inwałd, ul. ks. Władysława  
 Bukowińskiego 15  
 34-120 Andrychów



an-kom.pl  
 biuro@an-kom.pl



tel./fax  
 +48 33 875 18 11  
 +48 33 870 60 88