

Maszty - iglice IGLICE KOMINOWE, GAŚNIOROWE, DO PV iglice aluminiowe na rąbek

**H926089**



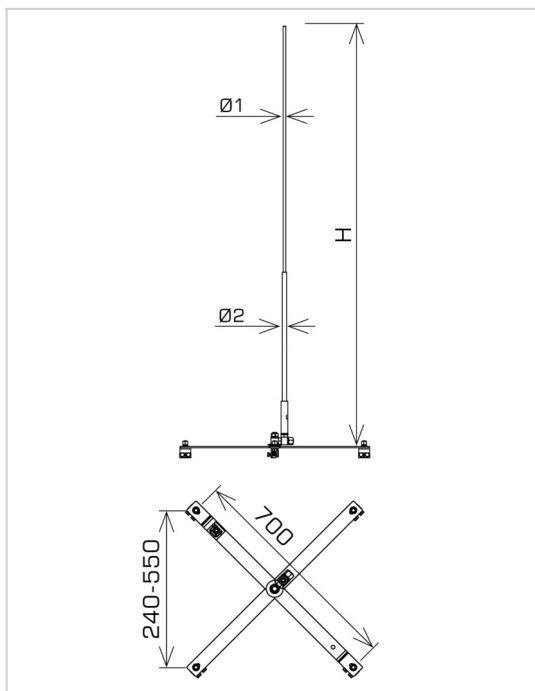
**WERSJA MATERIAŁOWA:**

stop aluminium

**OPIS:**

Iglica na połąć dachową. Służy do ochrony urządzeń takich jak np. panele PV, wyrzutnie powierza, świetliki dachowe. Bezinwazyjny montaż pozwala bezpiecznie zamocować iglicę bez ingerencji w poszycie dachowe.

**Podstawa iglicy oraz mocowanie przewodu wykonana ze stali ocynkowanej ogniowo.**



<b>symbol</b> typ	<b>H926089</b> AN-80BR/ALS/
<b>H (mm)</b>	1500
<b>Ø1 / Ø2 (mm)</b>	10 / 16
<b>wersja materiałowa</b>	stop aluminium



AN-KOM 2 Sp. z o.o.  
 Inwałd, ul. ks. Władysława  
 Bukowińskiego 15  
 34-120 Andrychów



an-kom.pl  
 biuro@an-kom.pl



tel./fax  
 +48 33 875 18 11  
 +48 33 870 60 88