

Maszty - iglice IGLICE KOMINOWE, GAŚNIOROWE, DO PV iglice aluminiowe
 szczytowe

H926105



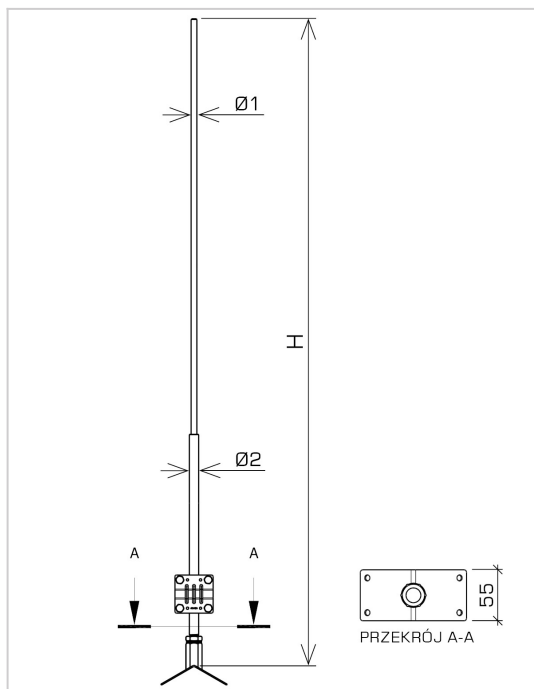
WERSJA MATERIAŁOWA:

stop aluminium

OPIS:

Iglica szczytowa służy do ochrony odgromowej kominów, paneli PV itp. na dachach obiektów. Mocowana na kalenicy dachu poprzez przykręcenie. Pionowa iglica wykonana z aluminium, podstawa ze stali nierdzewnej. Iglica kompletna wraz ze złączem umożliwiającym podłączenie do przewodu odgromowego.

Podstawa iglicy oraz mocowanie przewodu wykonana ze stali nierdzewnej.



symbol	H926105
typ	AN-90K/ALS/
H (mm)	1500
Ø1 / Ø2 (mm)	10 / 16
wersja materiałowa	stop aluminium



AN-KOM 2 Sp. z o.o.
 Inwałd, ul. ks. Władysława
 Bukowińskiego 15
 34-120 Andrychów



an-kom.pl
 biuro@an-kom.pl



tel./fax
 +48 33 875 18 11
 +48 33 870 60 88