

Maszty - iglice IGLICE KOMINOWE, GAŚSIOROWE, DO PV iglice aluminiowe na gąsiora podwójne

H926109



WERSJA MATERIAŁOWA:

stop aluminium

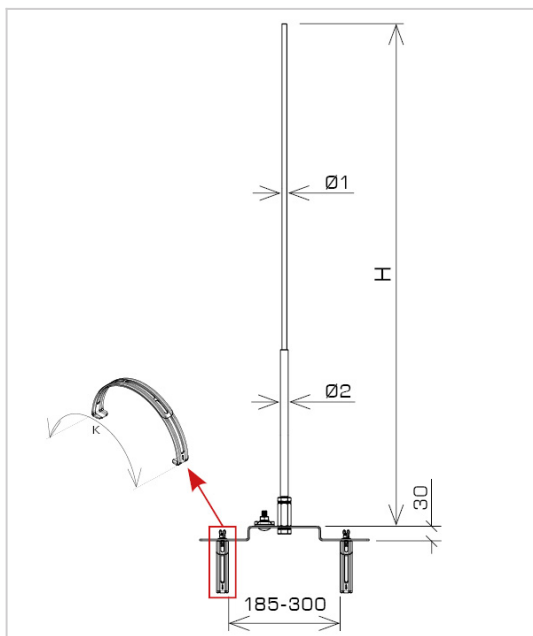
OPIS:

Służy do ochrony odgromowej elementów metalowych na dachu lub urządzeń takich jak panele PV, kominy, klimatyzatory, świetliki.

Montowana na gąsiorze za pomocą dwóch uchwyty. Wyposażona w złącze umożliwiające podłączenie do siatki zwodów.

Podstawa iglicy oraz mocowanie przewodu wykonana ze stali nierdzewnej.

W celu bezpiecznego montażu zawsze należy się upewnić że gąsiorzy zostały na stałe przykręcone do łąty kalenicowej.



symbol	H926109
typ	AN-90I/ALS/
H (mm)	1000
K (mm)	245 - 415
Ø1 / Ø2 (mm)	10 / ---
wersja materiałowa	stop aluminium



AN-KOM 2 Sp. z o.o.
 Inwałd, ul. ks. Władysława
 Bukowińskiego 15
 34-120 Andrychów



an-kom.pl
 biuro@an-kom.pl



tel./fax
 +48 33 875 18 11
 +48 33 870 60 88