

Maszy - iglice IGLICE KOMINOWE, GAŚNIOROWE, DO PV iglica aluminiowa do podkonstrukcji

**H926125**



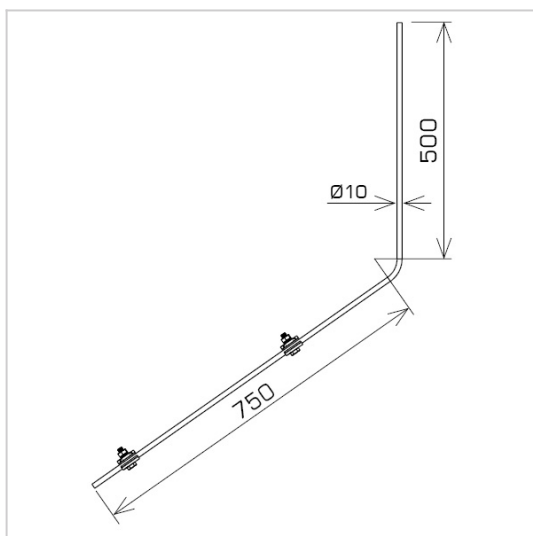
**WERSJA MATERIAŁOWA:**

stop aluminium

**OPIS:**

Iglica do ochrony instalacji PV. Montowana do podkonstrukcji. Dostarczana jest w komplecie z dwoma uchwytemi. Iglica tworzy przestrzeń chronioną do ochrony odgromowej np. ogniw fotowoltaicznych.

**Uchwyty montażowe wykonane ze stali nierdzewnej.**



symbol	<b>H926125</b>
typ	AN-90L/ALS/
wymiar przewodu (mm)	Ø8
wersja materiałowa	stop aluminium



AN-KOM 2 Sp. z o.o.  
Inwałd, ul. ks. Władysława  
Bukowińskiego 15  
34-120 Andrychów



an-kom.pl  
biuro@an-kom.pl



tel./fax  
+48 33 875 18 11  
+48 33 870 60 88