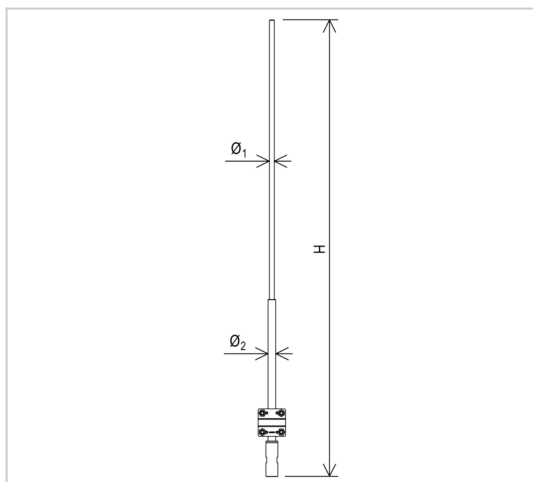


Maszty - iglice AKCESORIA DO MASZTÓW iglice aluminiowe prętowe

H926186



WERSJA MATERIAŁOWA:

stop aluminium

OPIS:

Iglica aluminiowa służy do ochrony urządzeń narażonych na bezpośrednie działanie prądu pioruna. Wyposażone jest w złącze umożliwiające podłączenie do przewodu odgromowego.

Mocowanie przewodu wykonane ze stali nierdzewnej.

symbol typ	H926186 AN-500BI /ALS/
H (mm)	1500
Ø1 (mm)	10
Ø2 (mm)	16
Ø3 (mm)	---
wymiar przewodu (mm)	Ø8
wersja materiałowa	stop aluminium



AN-KOM 2 Sp. z o.o.
 Inwałd, ul. ks. Władysława
 Bukowińskiego 15
 34-120 Andrychów



an-kom.pl
 biuro@an-kom.pl



tel./fax
 +48 33 875 18 11
 +48 33 870 60 88