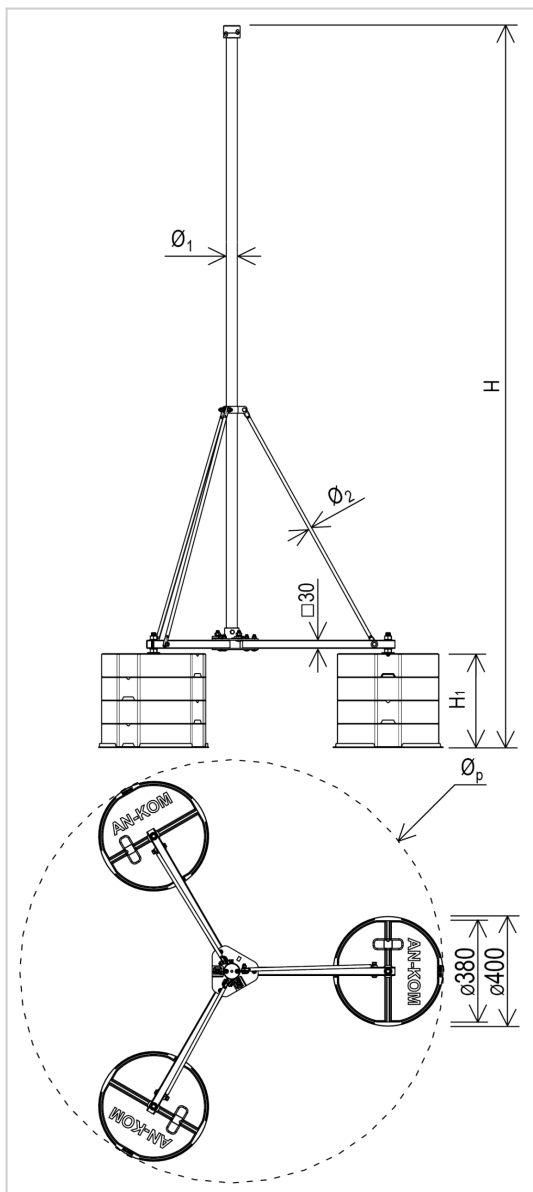


Maszty - iglice MASZTY KLATKOWE aluminiowe klatkowe na trójnogu

H926366



**WERSJA MATERIAŁOWA:**

stop aluminium

**OPIS:**

Maszć klatkowy aluminiowy wolnostojący na trójnogu. Służy do budowy zwodów poziomych podwyższonych (klatek ochronnych). Rozpiętość linki pomiędzy dwoma masztami o tej samej konstrukcji: do 10m.  
**Mocowanie przewodu wykonane ze stali nierdzewnej.**

**ZALECAMY:**

Wykonanie dodatkowej warstwy rozdzielającej pokrycie dachowe od konstrukcji kompletnego masztu. Do rozdzielenia wykorzystujemy materiał danego pokrycia dachowego.

symbol	<b>H926366</b>
typ	AN-511E/ALS/3X4P
H (mm)	4000
waga obciążnika (kg)	12 x 21,5
Ø1 / Ø2 (mm)	50 / 12
wytrzymałość na wiatr (km/h)	126
wymiar przewodu (mm)	Ø8
Øp / H1 (mm)	1860 / 360
wersja materiałowa	stop aluminium



AN-KOM 2 Sp. z o.o.  
 Inwałd, ul. ks. Władysława  
 Bukowińskiego 15  
 34-120 Andrychów



an-kom.pl  
 biuro@an-kom.pl



tel./fax  
 +48 33 875 18 11  
 +48 33 870 60 88