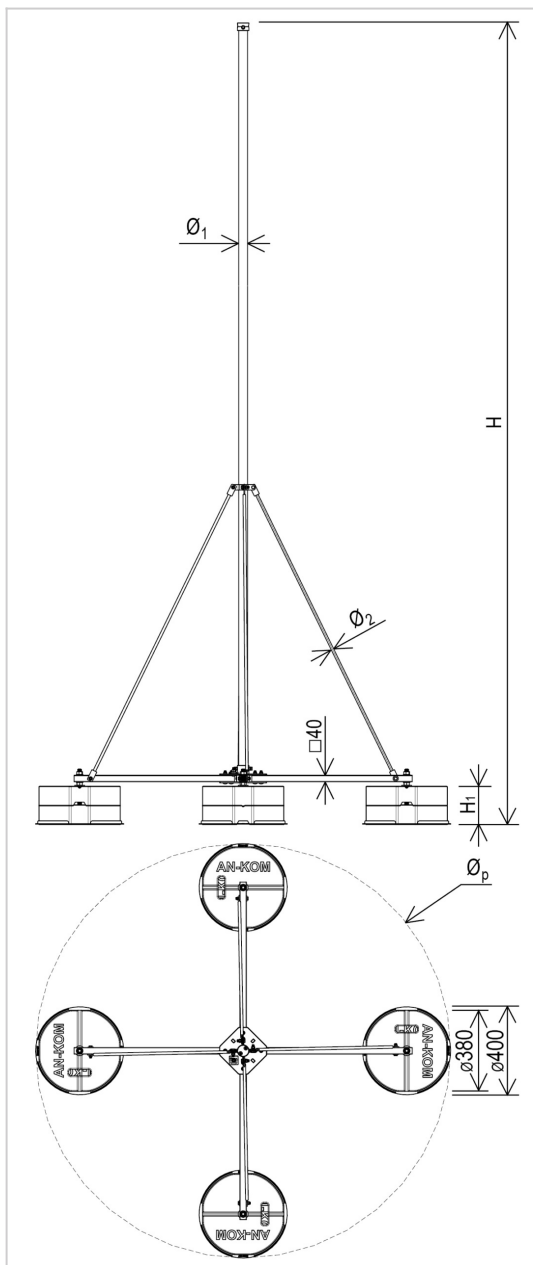


Maszty - iglice **MASZTY KLATKOWE** aluminiowe klatkowe na czwórnoгу

H926369



WERSJA MATERIAŁOWA:

stop aluminium

OPIS:

Masz klatkowy aluminiowy wolnostojący na czwórnoгу. Służy do budowy zwodów poziomych podwyższonych (klatek ochronnych). Rozpiętość linki pomiędzy dwoma masztami o tej samej konstrukcji: do 10m.
Mocowanie przewodu wykonane ze stali nierdzewnej.

ZALECAMY:

Wykonanie dodatkowej warstwy rozdzielającej pokrycie dachowe od konstrukcji kompletnego masztu. Do rozdzielenia wykorzystujemy materiał danego pokrycia dachowego.

| | |
|-------------------------------------|------------------------------------|
| symbol typ | H926369 AN-511F/ALS/4X2P |
| H (mm) | 5000 |
| waga obciążnika (kg) | 8 x 21,5 |
| Ø1 / Ø2 (mm) | 60 / 12 |
| wytrzymałość na wiatr (km/h) | 127 |
| wymiar przewodu (mm) | Ø8 |
| Øp / H1 (mm) | 2720 / 180 |
| wersja materiałowa | stop aluminium |



AN-KOM 2 Sp. z o.o.
Inwałd, ul. ks. Władysława
Bukowińskiego 15
34-120 Andrychów



an-kom.pl
biuro@an-kom.pl



tel./fax
+48 33 875 18 11
+48 33 870 60 88