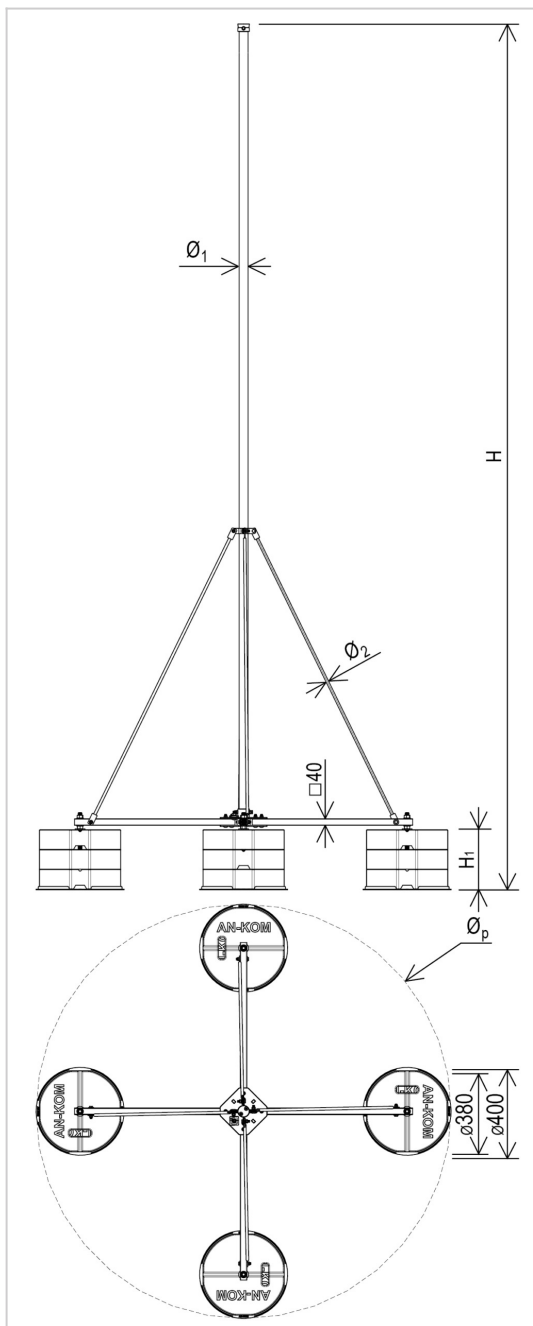


Maszty - iglice **MASZTY KLATKOWE** aluminiowe klatkowe na czwórnoгу

**H926370**



**WERSJA MATERIAŁOWA:**

stop aluminium

**OPIS:**

Maszć klatkowy aluminiowy wolnostojący na czwórnoгу. Służy do budowy zwodów poziomych podwyższonych (klatek ochronnych). Rozpiętość linki pomiędzy dwoma masztami o tej samej konstrukcji: do 10m.  
**Mocowanie przewodu wykonane ze stali nierdzewnej.**

**ZALECAMY:**

Wykonanie dodatkowej warstwy rozdzielającej pokrycie dachowe od konstrukcji kompletnego masztu. Do rozdzielenia wykorzystujemy materiał danego pokrycia dachowego.

symbol	<b>H926370</b>
typ	AN-511G/ALS/4X3P
<b>H (mm)</b>	5000
<b>waga obciążnika (kg)</b>	12 x 21,5
<b>Ø1 / Ø2 (mm)</b>	60 / 12
<b>wytrzymałość na wiatr (km/h)</b>	151
<b>wymiar przewodu (mm)</b>	Ø8
<b>Øp / H1 (mm)</b>	2720 / 270
<b>wersja materiałowa</b>	stop aluminium



AN-KOM 2 Sp. z o.o.  
Inwałd, ul. ks. Władysława  
Bukowińskiego 15  
34-120 Andrychów



an-kom.pl  
biuro@an-kom.pl



tel./fax  
+48 33 875 18 11  
+48 33 870 60 88