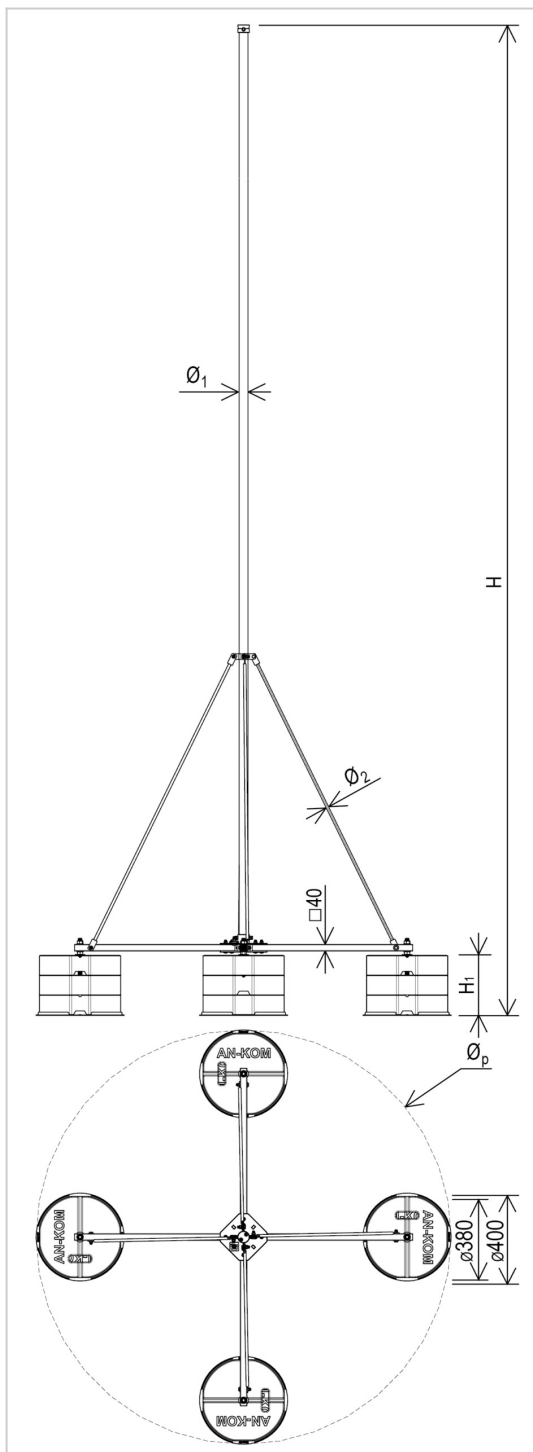


Maszty - iglice MASZTY KLATKOWE aluminiowe klatkowe na czwórnoгу

H926374



WERSJA MATERIAŁOWA:

stop aluminium

OPIS:

Maszt klatkowy aluminiowy wolnostojący na czwórnoгу. Służy do budowy zwodów poziomych podwyższonych (klatek ochronnych).

Rozpiętość linki pomiędzy dwoma masztami o tej samej konstrukcji: do 10m.

Mocowanie przewodu wykonane ze stali nierdzewnej.

ZALECAMY:

Wykonanie dodatkowej warstwy rozdzielającej pokrycie dachowe od konstrukcji kompletnego masztu. Do rozdzielenia wykorzystujemy materiał danego pokrycia dachowego.

symbol	H926374
typ	AN-511I/ALS/4X3P
H (mm)	6000
waga obciążnika (kg)	12 x 21,5
Ø1 / Ø2 (mm)	60 / 12
wytrzymałość na wiatr (km/h)	133
wymiar przewodu (mm)	Ø8
Øp / H1 (mm)	2720 / 270
wersja materiałowa	stop aluminium



AN-KOM 2 Sp. z o.o.
 Inwałd, ul. ks. Władysława
 Bukowińskiego 15
 34-120 Andrychów



an-kom.pl
 biuro@an-kom.pl



tel./fax
 +48 33 875 18 11
 +48 33 870 60 88