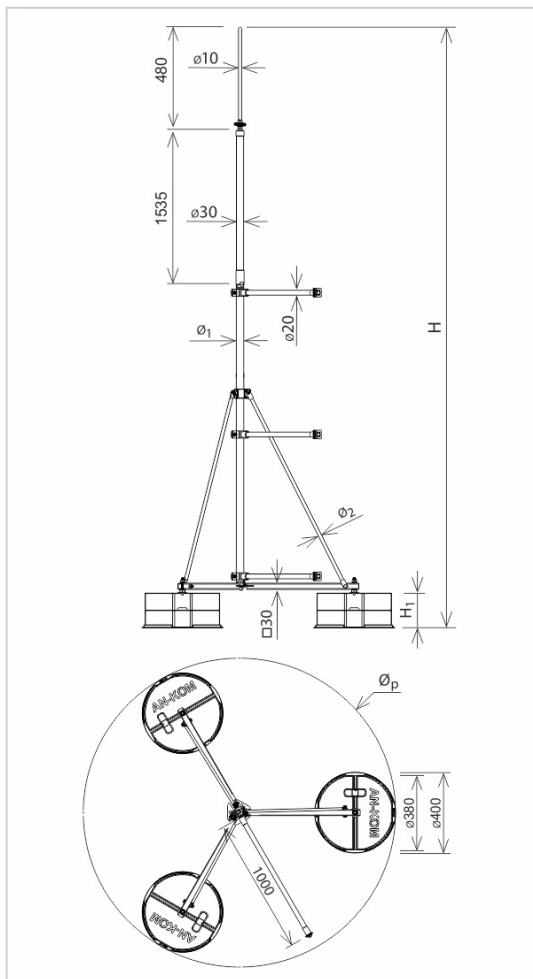


Maszty - iglice MASZTY ZE ZWODEM ODSUNIĘTYM aluminiowe ze zwodem odsuniętym na trójnogu

H926377



**WERSJA MATERIAŁOWA:**

stop aluminium

**OPIS:**

Maszty wolnostojące aluminiowe ze zwodem odsuniętym na trójnogu wraz z obciążnikami. Służą do odprowadzenia prądu pioruna przy zachowaniu odstępów iskrobezpiecznego, który zapewniają drążki izolacyjne poziome.

**Mocowanie przewodu wykonane ze stali nierdzewnej.**

**ZALECAMY:**

Wykonanie dodatkowej warstwy rozdzielającej pokrycie dachowe od konstrukcji kompletnego masztu. Do rozdzielenia wykorzystujemy materiał danego pokrycia dachowego.

symbol	<b>H926377</b>
typ	AN-512A/ALS/3x2P
H (mm)	4000
waga obciążnika (kg)	6 x 21,5
Ø1 / Ø2 (mm)	40 / 12
Øp / H1 (mm)	1860 / 180
ilość drążków izolacyjnych poziomych (szt)	3
wytrzymałość na wiatr (km/h)	116
wersja materiałowa	stop aluminium



AN-KOM 2 Sp. z o.o.  
 Inwałd, ul. ks. Władysława  
 Bukowińskiego 15  
 34-120 Andrychów



an-kom.pl  
 biuro@an-kom.pl



tel./fax  
 +48 33 875 18 11  
 +48 33 870 60 88