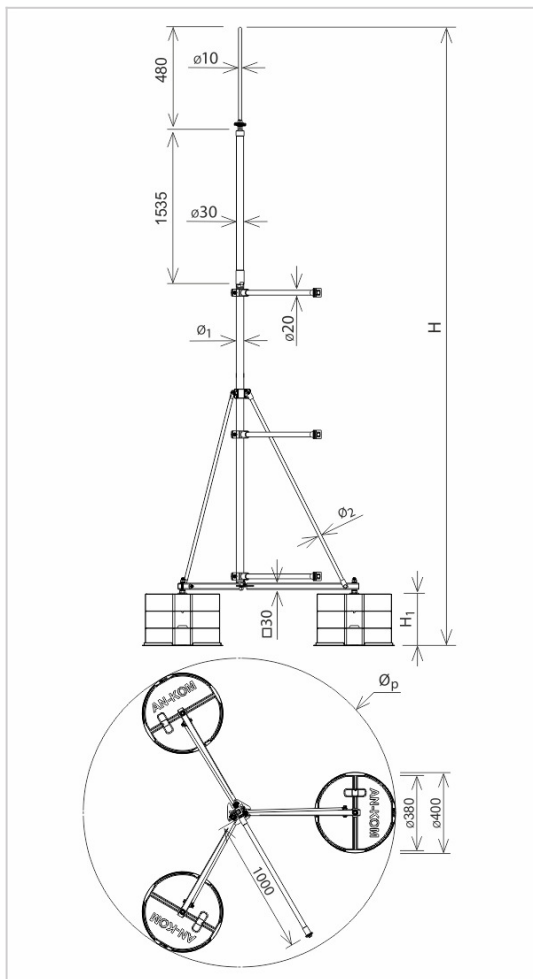


Maszty - iglice **MASZTY ZE ZWODEM ODSUNIĘTYM** aluminiowe ze zwodem odsuniętym na trójnogu

H926378



WERSJA MATERIAŁOWA:

stop aluminium

OPIS:

Maszty wolnostojące aluminiowe ze zwodem odsuniętym na trójnogu wraz z obciążnikami. Służą do odprowadzenia prądu pioruna przy zachowaniu odstępów iskrobezpiecznego, który zapewniają drążki izolacyjne poziome.

Mocowanie przewodu wykonane ze stali nierdzewnej.

ZALECAMY:

Wykonanie dodatkowej warstwy rozdzielającej pokrycie dachowe od konstrukcji kompletnego masztu. Do rozdzielenia wykorzystujemy materiał danego pokrycia dachowego.

symbol typ	H926378 AN-512B/ALS/3x3P
H (mm)	4000
waga obciążnika (kg)	9 x 21,5
Ø1 / Ø2 (mm)	40 / 12
Øp / H1 (mm)	1860 / 270
ilość drążków izolacyjnych poziomych (szt)	3
wytrzymałość na wiatr (km/h)	138
wersja materiałowa	stop aluminium



AN-KOM 2 Sp. z o.o.
Inwałd, ul. ks. Władysława
Bukowińskiego 15
34-120 Andrychów



an-kom.pl
biuro@an-kom.pl



tel./fax
+48 33 875 18 11
+48 33 870 60 88