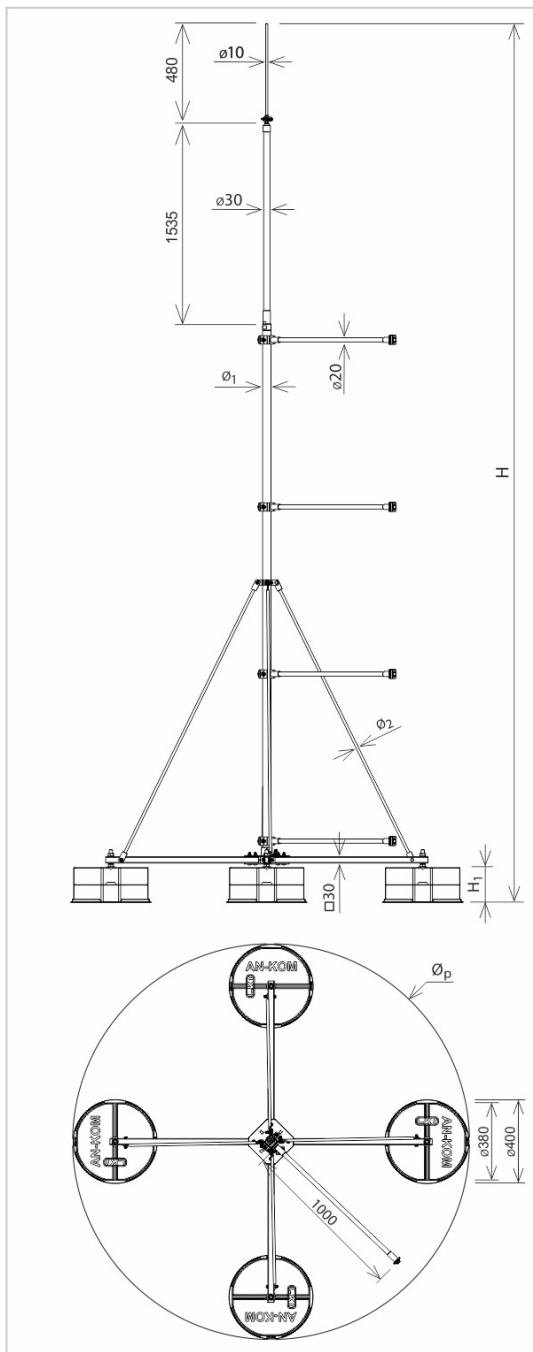


Maszty - iglice **MASZTY ZE ZWODEM ODSUNIĘTYM** aluminiowe ze zwodem odsuniętym na czwórnoгу

**H926385**



**WERSJA MATERIAŁOWA:**

stop aluminium

**OPIS:**

Maszty wolnostojące aluminiowe ze zwodem odsuniętym na czwórnoгу wraz z obciążnikami. Służą do odprowadzenia prądu pioruna przy zachowaniu odstępów iskrobezpiecznego, który zapewniają drążki izolacyjne poziome.

**Mocowanie przewodu wykonane ze stali nierdzewnej.**

**ZALECAMY:**

Wykonanie dodatkowej warstwy rozdzielającej pokrycie dachowe od konstrukcji kompletnego masztu. Do rozdzielenia wykorzystujemy materiał danego pokrycia dachowego.

symbol typ	<b>H926385</b> AN-512D/ALS/4x2P
H (mm)	6000
waga obciążnika (kg)	8 x 21,5
Ø1 / Ø2 (mm)	40 / 12
Øp / H1 (mm)	1860 / 180
ilość drążków izolacyjnych poziomych (szt)	4
wytrzymałość na wiatr (km/h)	118
wersja materiałowa	stop aluminium



AN-KOM 2 Sp. z o.o.  
Inwałd, ul. ks. Władysława  
Bukowińskiego 15  
34-120 Andrychów



an-kom.pl  
biuro@an-kom.pl



tel./fax  
+48 33 875 18 11  
+48 33 870 60 88