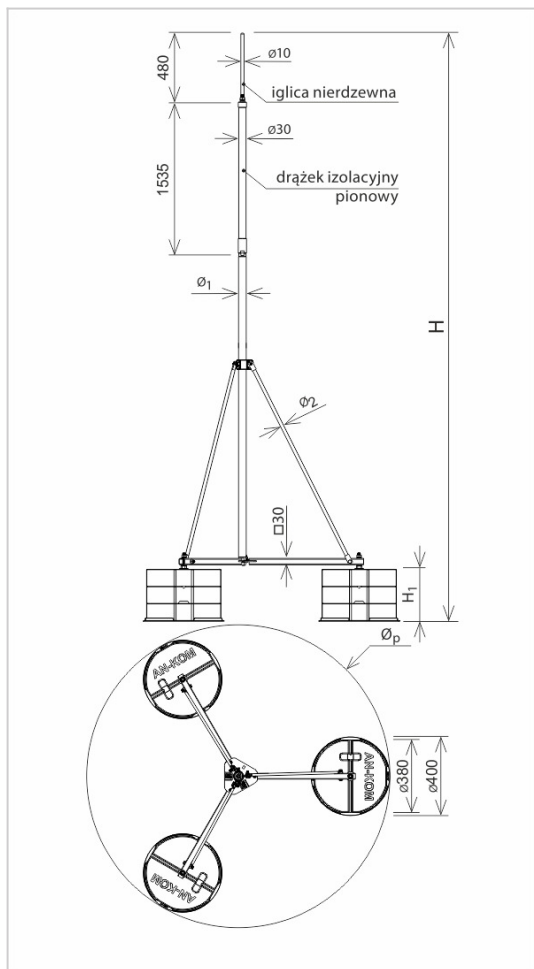


Maszty - iglice MASZTY DO PW aluminiowe na trójnogu izolowane do PW

H926390



**WERSJA MATERIAŁOWA:**

stop aluminium

**OPIS:**

Maszty aluminiowe na trójnogu do PW\* przeznaczone do ochrony urządzeń na dachach obiektów przemysłowych w miejscach, gdzie nie jest możliwe zachowanie odstępu iskrobezpiecznego. Prąd pioruna z iglicy masztu odprowadzany jest przewodem w izolacji wysokonapięciowej PW. Nie wymagają klejenia. Oferowane w komplecie z osprzętem: podkładki pcv pod obciążniki betonowe, podpory, izolator pionowy, iglica.

**Mocowanie przewodu wykonane ze stali nierdzewnej.**

\*PW - przewód w izolacji wysokonapięciowej

\*\* Dla jednego przewodu w izolacji wysokonapięciowej. W przypadku więcej niż 1 przewodu na zapytanie.

**ZALECAMY:**

Wykonanie dodatkowej warstwy rozdzielającej pokrycie dachowe od konstrukcji kompletnego masztu. Do rozdzielenia wykorzystujemy materiał danego pokrycia dachowego.

symbol typ	<b>H926390</b> AN-510B/ALS/3x3P
<b>H (mm)</b>	4000
<b>waga obciążnika (kg)</b>	9 x 21,5
<b>Ø1 / Ø2 (mm)</b>	40 / 12
<b>Øp / H1 (mm)</b>	1860 / 270
<b>wytrzymałość na wiatr (km/h)</b>	138
<b>wymiar przewodu (mm)</b>	Ø8
<b>wersja materiałowa</b>	stop aluminium



AN-KOM 2 Sp. z o.o.  
 Inwałd, ul. ks. Władysława  
 Bukowińskiego 15  
 34-120 Andrychów



an-kom.pl  
 biuro@an-kom.pl



tel./fax  
 +48 33 875 18 11  
 +48 33 870 60 88