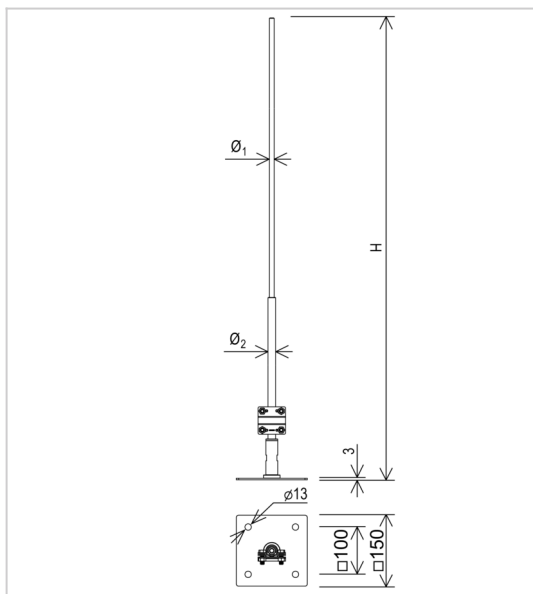


Maszty - iglice MASZTY NA PODSTAWIE STALOWEJ aluminiowe prętowe

H926393



**WERSJA MATERIAŁOWA:**

stop aluminium

**OPIS:**

Iglice aluminiowe prętowe służą do ochrony urządzeń narażonych na bezpośrednie działanie prądu pioruna.

Zawsze oferowane są w komplecie z osprzętem: złącze do odprowadzenia prądu pioruna.

**MONTAŻ:** poprzez przykręcenie podstawy masztu do podkonstrukcji.

**Podstawa masztu oraz mocowanie przewodu wykonane ze stali nierdzewnej.**

\*F (kN) - minimalne obciążenie wyrywające kotwy

symbol typ	<b>H926393</b> AN-513B/ALS/
<b>H (mm)</b>	1500
<b>wytrzymałość na wiatr (km/h)</b>	229
<b>F* (kN)</b>	1
<b>Ø1 / Ø2 / Ø3 (mm)</b>	10 / 16 / ---
<b>wymiar przewodu (mm)</b>	Ø8
<b>wersja materiałowa</b>	stop aluminium



AN-KOM 2 Sp. z o.o.  
Inwałd, ul. ks. Władysława  
Bukowińskiego 15  
34-120 Andrychów



an-kom.pl  
biuro@an-kom.pl



tel./fax  
+48 33 875 18 11  
+48 33 870 60 88